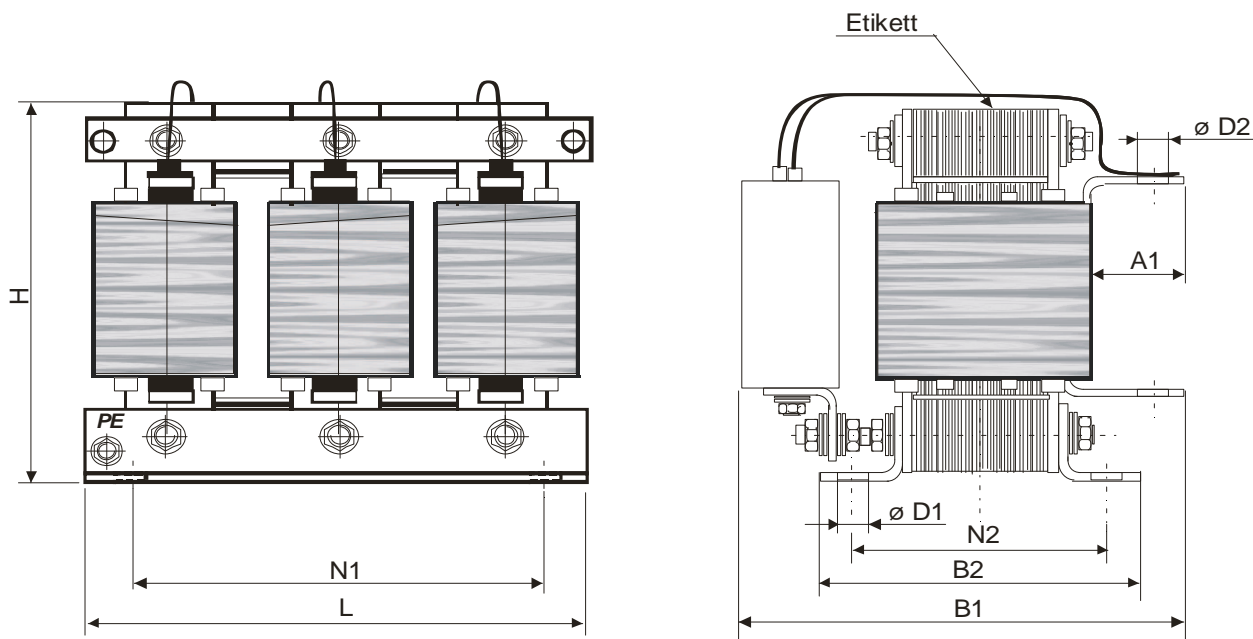


Maßbild:



Irrtümer und technische Änderungen unter Vorbehalt.

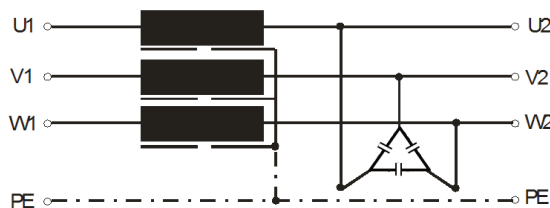
Mechanische Daten:

Länge L	480,0 mm	Befestigung N1	356,0 mm	Masse	ca. 175,0 kg
Breite B1	406,0 mm	Befestigung N2	208,0 mm	Masse Cu	6,0 kg
Breite B2	245,0 mm	Durchmesser D1	13 x 20 mm	Masse Al	22,5 kg
Höhe H	525,0 mm	Durchmesser D2	2x Ø13 mm	Anschluss Flach	Cu 60 x 5 mm
		Länge A1	69,0 mm		

Elektrische Daten:

Nennstrom:	I _{eff.}	3x 800A	
linear bis:		960 A	
Spannung:	U	3x 400V	50/60 Hz
Kapazität:	C	3x 220 µF	± 10 %
Taktfrequenz:	f _T	≥ 1500 Hz	
Verlustleistung:	P	1600,0 W	
Kühlart:		AN	
Isolierstoffklasse:		F	bei 40° C Umgebung
Derating (I _{eff}):		0%	bei 50° C Umgebung
Klimakategorie:		25/085/21	DIN IEC 68 Teil 1
Max. Wicklungstemperatur:		140° C	
Schutzart:		IP 00	
Optional:		IP 20	mit IP 20 - Box 5

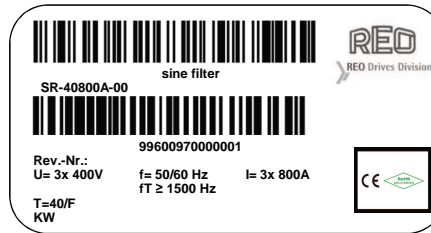
Schaltbild:



Prüfungen:

Induktivität (mH)	Lo (± 10%)	bei 100Hz, 1V
Kapazität	Co (± 10%)	
Hochspannung	2,5 kV / 60s	(Wickl.-Wickl.)
	2,5 kV / 60s	(Wickl.-PE)
mechan. Abmessungen	ja	
Sichtprüfung	ja	

Etikett:



Zust.	Datum	Name	Änderung
gez.	Datum	Name	
bearb.	28.5.15	Fr	
gepr.			

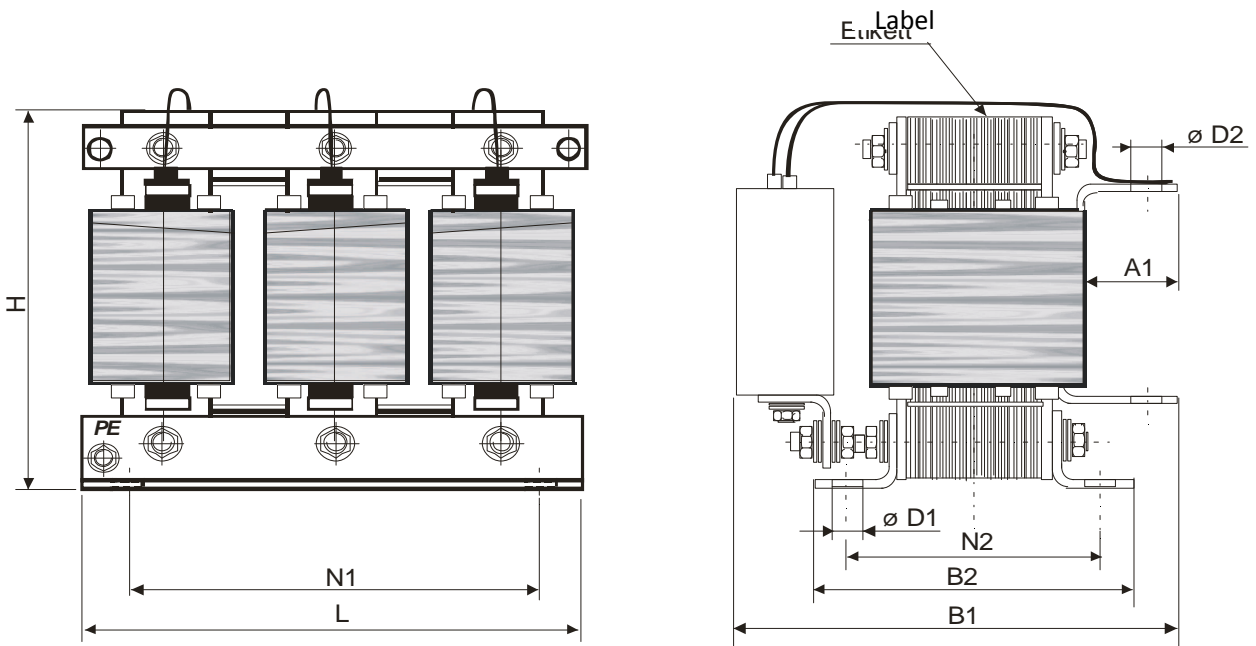
Benennung

SR-40800A-00

BV 996009.70-00

Weitergabe sowie Vervielfältigung dieser Unterlage, Verwertung und Mitteilung ihres Inhaltes sind nur mit unserer Zustimmung gestattet. Alle Rechte vorbehalten.
 Passing on as well as duplication of this document, utilization and report of their contents are permitted only with our agreement. All rights reserved.

Dimension drawing:



Errors and changes reserved.

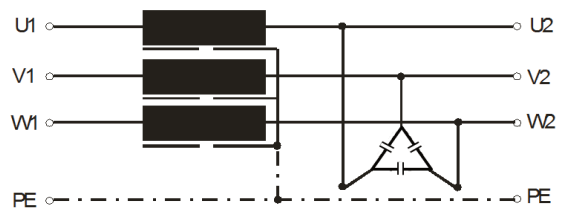
Mechanical Data:

Length L	480,0 mm	Fixing space N1	356,0 mm	total weight	ca. 175,0 kg
Width B1	406,0 mm	Fixing space N2	208,0 mm	weight Cu	6,0 kg
Width B2	245,0 mm	Diameter D1	13 x 20 mm	weight Al	22,5 kg
Height H	525,0 mm	Diameter D2	2x Ø13 mm	connection	Cu 60 x 5 mm
		Length A1	69,0 mm		

Electrical Data:

Rated current:	I _{eff.}	3x 800A	
		960 A	
Voltage:	U	3x 400V	50/60 Hz
Capacity:	C	3x 220 µF	± 10 %
elementary frequency:	f _T	≥ 1500 Hz	
Power losses:	P	1600,0 W	
Cooling system:		AN	
Thermal class:	F		@ 40° C Environment
Derating (I _{eff.}):		0%	@ 50° C Environment
Climate class:		25/085/21	DIN IEC 68 Part 1
Max. Winding temp:		140° C	
Degree of protection:		IP 00	
Optional:		IP 20	with IP 20 - Box 5

Schematic:



Tests

Inductance (mH)	Lo (+ 10%)	bei 100Hz , 1V
Capacity	Co (+ 10%)	
High voltage	2,5 kV / 60s	Winding - Winding
	2,5 kV / 60s	Winding - PE
mechan. dimensions	yes	
Visual inspection	yes	

Label:



Cond.	Date	Name	Amendment
signed			Page
revised by	28.5.15	Fr	No. off No.
checked			

Designation:

SR-40800A-00

BV 996009.70-00