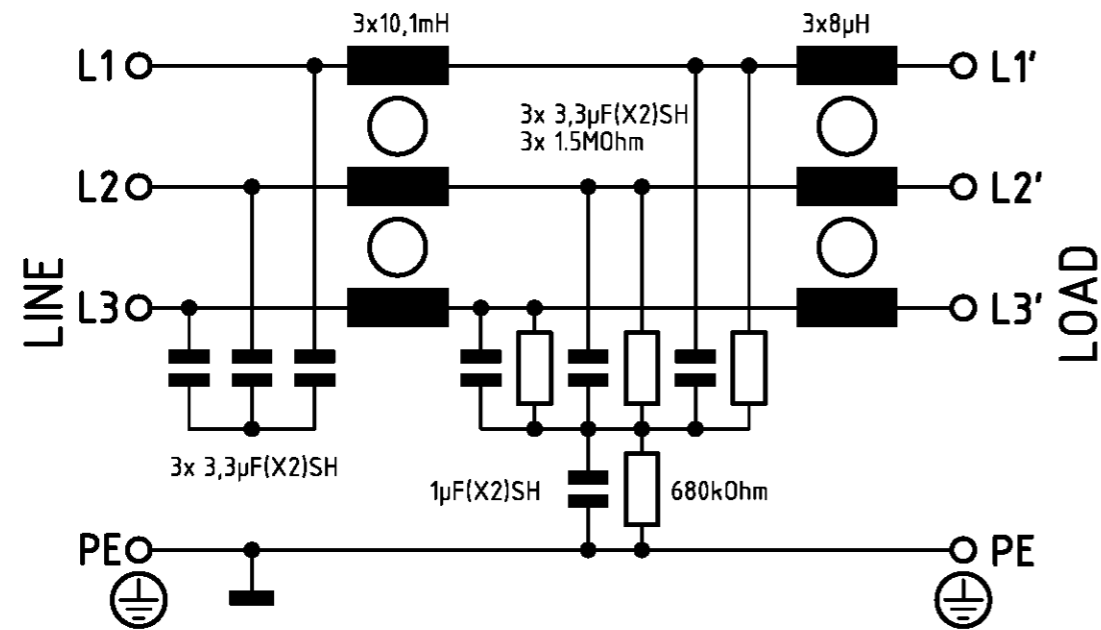


Circuit diagram

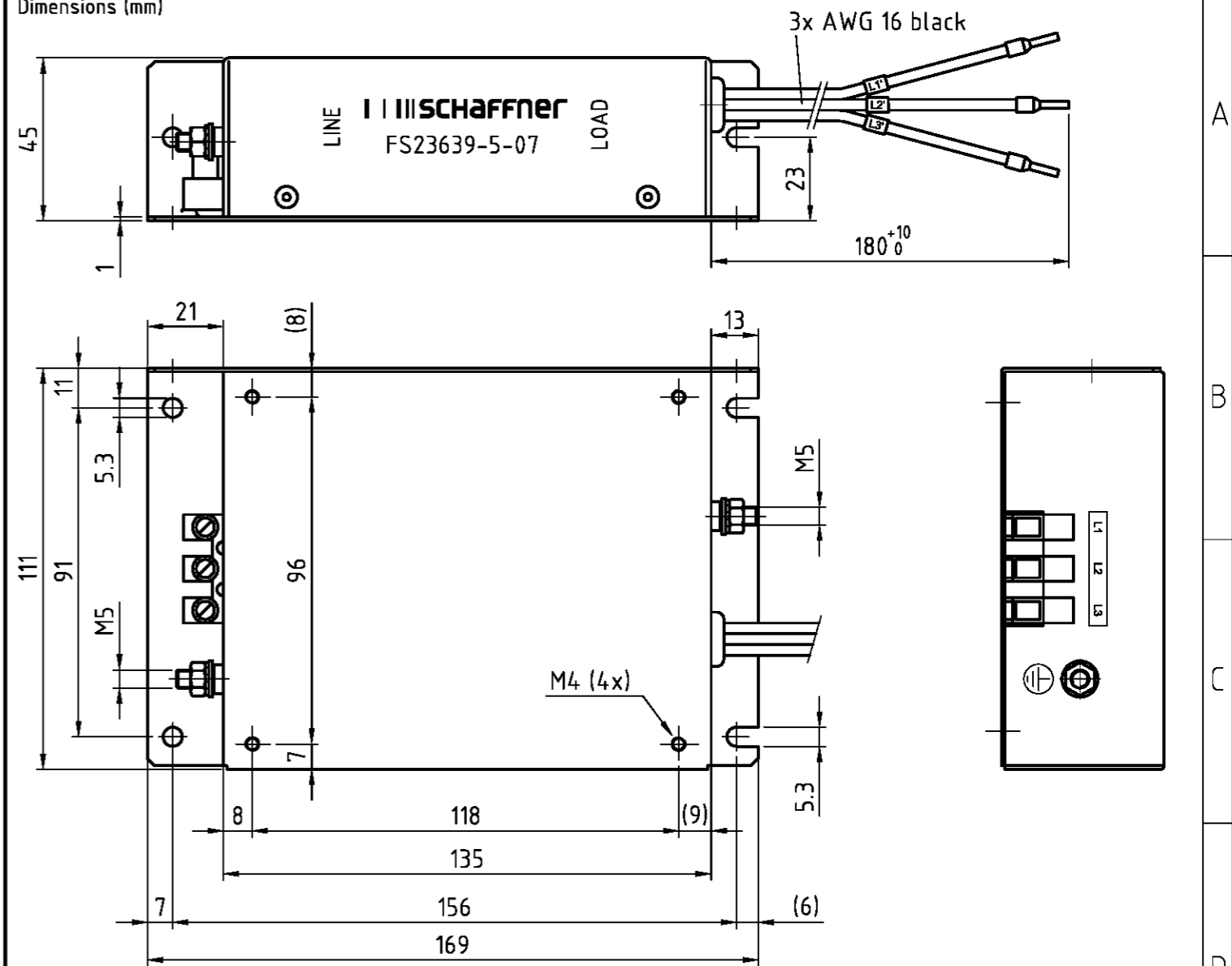


Allgemeine Toleranzen General tolerances Tolérances en général L + 50% - 30% C ± 20% R ± 10%

Daten (multi phase)	data	caractéristiques	
Nennstrom bei Umgebungstemp.	rated current at an ambient temp.	courant nominal à une température ambiante	5 A 50 °C
Nennspannung	rated voltage	tension nominale	max. 3 x 480 V, 50/60Hz
Betriebsfrequenz	operating frequency	fréquence de service	max. 60 Hz
Ableitstrom im Betrieb	Operational leakage current	courant de fuite en fonction	Tol. (%) ±3 Spannung P-P / Frequenz 400 VAC 50 Hz I typ. 3,3 mA
Spannungsunsymmetrie (IEC 1000-2-4)	non symmetrical voltage (IEC 1000-2-4)	tension non symétric (IEC 1000-2-4)	±20 I typ. 3,3 mA
Berechnung mit C-Tol.	Calculation with C-tol.	Calcul avec C-tol.	
Maximaler Ableitstrom	Worst case leakage current	courant maximale de fuite	Tol. (%) ±20 Spannung P-E / Frequenz 230 VAC 50 Hz I max. 56,2 mA
Unterbruch von 2 Phasen	2 phases open circuit	2 phases circuit ouvert defectueux	+20 I max. 56,2 mA
Berechnung mit C-Tol.	Calculation with C-tol.	Calcul avec C-tol.	
DC-Widerstand	DC-resistance	DC-résistance	Tol. (%) ±15 @ 25 °C max. 3 x 54 m0hm
Pruefspannung 100% Schlusskontr.	test voltage 100% final test	tension d'essais contrôle final 100%	P/N->E 2,65 kV/DC ≥ 2s P->P 2,1 kV/DC ≥ 2s P->N kV/ ≥ 2s
Wiederholung mit 80% der angegebenen Werte	repetition with max. 80% of the specified values	répétition avec max. 80% des valeurs spécifiques	
Zulaessige Betriebstemp.	temperature range	gamme de température	- 25 °C bis/to/à + 100 °C
Klimatische Pruefklasse	climatic test class	classe d'essais climatique	25/100/21 (IEC/CEI 60068-1)

**I | III SCHAFFNER** Type FS23639-5-07 REV. 0 **496-816 A**

Dimensions (mm)



provisional

Zusatzangaben	additional information	informations supplémentaires
Vergussmasse	potting compound	matière de moulage Polyurethane
Gewicht	weight	pois 500 g
Pruefzeichen	approvals	homologations
<input type="checkbox"/> CSA / C-US	UL 1283 C 22.2 No.8	<input type="checkbox"/> CSA C 22.2 No.8 <input type="checkbox"/> UL UL 1283 <input type="checkbox"/> SEMKO <input type="checkbox"/> EN 133200 IEC 60939 <input type="checkbox"/> VDE <input type="checkbox"/>
Zusätzliche Angaben:	Additional remarks:	Remarques additionals:
Fuer Masse ohne Toleranz	for dimensions without tolerance	pour mesure sans tolérance ISO2768-m/EN22768-m

**ROHS**  
2002/95/EC

**Datenblatt (multi phase) data sheet fiche technique**

Copyright by © SCHAFFNER EMV AG www.schaffner.com	projection	scale 1:1.7	Type <b>FS23639-5-07 REV. 0</b>
A 16.07.2007 Zu ds proved 13.07.2007 bSt	drawn 12.07.2007 Zu	name	Part.-No. <b>802-618</b>
ind revision date name doc. proved			
<b>SCHAFFNER EMV AG CH-4542 LUTERBACH</b>		<b>I   III SCHAFFNER</b>	<b>DB3 496-816 A</b>
plot date		page 1 von 1	