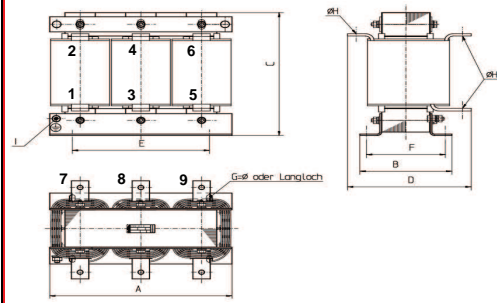


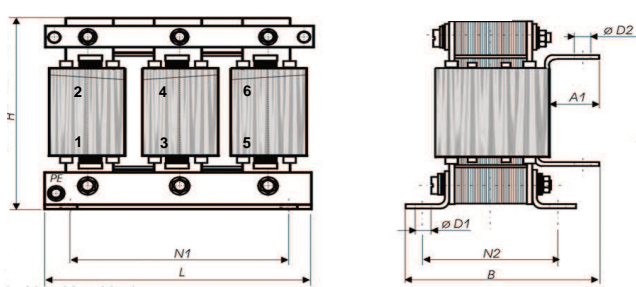
Weitergabe sowie Vervielfältigung dieser Unterlage, Verwertung und Mitteilung ihres Inhaltes sind nur mit unserer Zustimmung gestattet. Alle Rechte vorbehalten. Passing on as well as duplication of this document, utilization and report of their contents are permitted only with our agreement. All rights reserved.

**Maßbild:**

**CNW 9039 / 800**

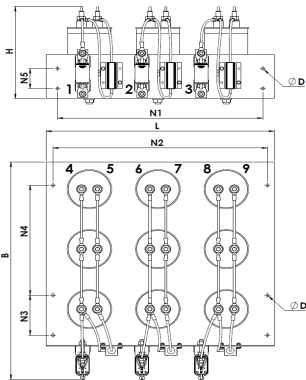


**CNW 8953 / 330**

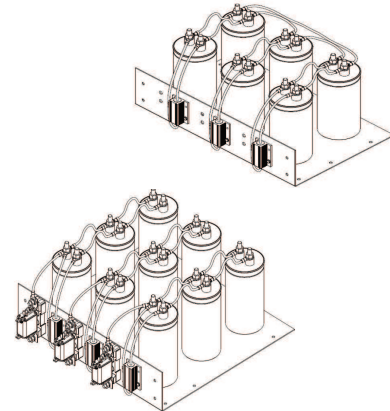
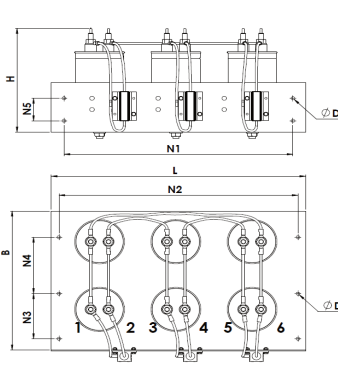


**Kondensatorenblock**

**Block 1**



**Block 2**



Irrtümer und technische Änderungen unter Vorbehalt.

**Mechanische Daten:**

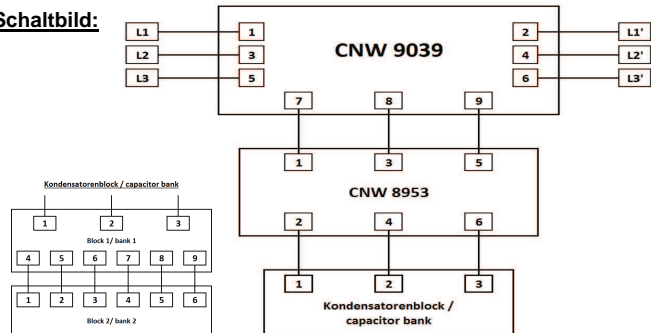
CNW 9039 / 800		CNW 8953 / 330		Kondensatorenblock		
				Block 1	Block 2	
Länge A	540,0 mm	Länge L	480,0 mm	Länge L	500 mm	500,0 mm
Breite D	350,0 mm	Breite B	238,0 mm	Breite B	525 mm	350,0 mm
Höhe C	605,0 mm	Höhe H	415,0 mm	Höhe H	365 mm	365,0 mm
Befestigung E	470,0 mm	Befestigung N1	356,0 mm	Befestigung N1	450 mm	450,0 mm
Befestigung F	194,0 mm	Befestigung N2	184,0 mm	Befestigung N2	470 mm	470,0 mm
Durchmesser G	13,0 x 20,0	Durchmesser D	13,0 x 20,0	Befestigung N3	100 mm	100,0 mm
				Befestigung N4	275 mm	125,0 mm
				Befestigung N5	50 mm	50,0 mm
Anschluss	Flachkupfer 60 x 5 mm	Anschluss	Flachkupfer 30 x 4 mm	Durchmesser D	7 mm	7,0 mm
Masse	250,0 kg	Masse	122,0 kg	Masse	50,00 kg	30,00 kg

Toleranz nach ISO2768-1 Toleranzklasse c.

**Elektrische Daten:**

Nennstrom:	I eff.	800 A	
Spannung:	U	400 V	50Hz
THDI:		≤ 5 %	
cos φ:		> 0,98	
Verlustleistung:	P	2850,0 W	
Isolierstoffklasse:	F	bei 40° C Umgebung	
Derating (I eff):	5,0 %	bei 50° C Umgebung	
Klimakategorie:	25/085/21	DIN IEC 68 Teil 1	
Schutzart:	IP00		
Kennzeichnung	CE	EN 61558-2-20 - 11/09	

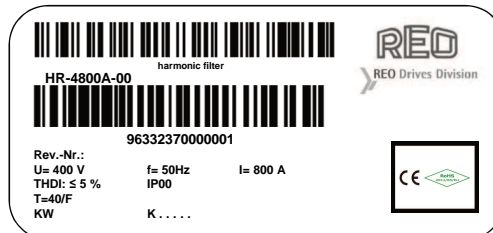
**Schaltbild:**



**Prüfungen:**

Induktivität	(mH)	Lo (±5%)	bei 100Hz , 1V
Kapazität	(µF)	Co (±5%)	
Hochspannung		2,5 kV / 60s	(Wicklung - Wicklung)
		2,5 kV / 60s	(Wicklung-PE)
mechan. Abmessungen		ja	
Sichtprüfung		ja	

**Etikett:**



Zust.		Datum	Name	Änderung
gez.				
bearb.	13.4.16	Fr		
gepr.				

Benennung

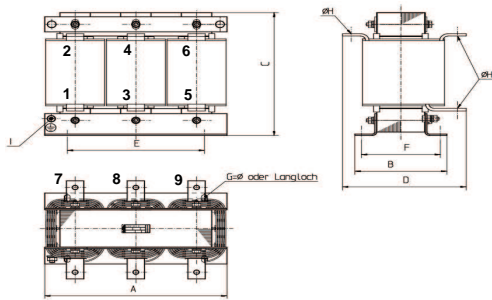
# HR-4800A-00

## BV 963323.70-00

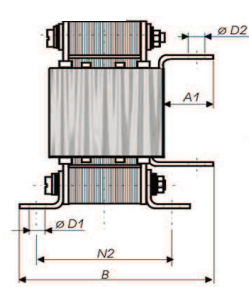
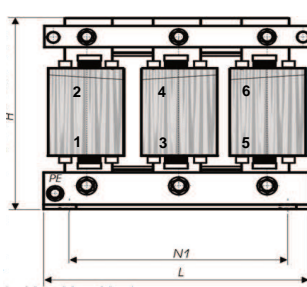
Weitergabe sowie Vervielfältigung dieser Unterlage, Verwertung und Mitteilung ihres Inhaltes sind nur mit unserer Zustimmung gestattet. Alle Rechte vorbehalten.  
 Passing on as well as duplication of this document, utilization and report of their contents are permitted only with our agreement. All rights reserved.

**Dimension drawing:**

**CNW 9039 / 800**

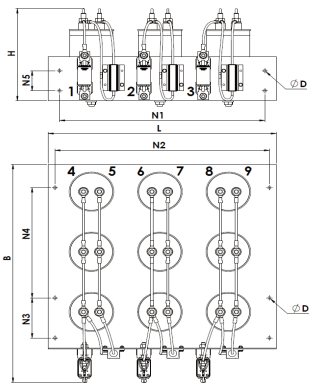


**CNW 8953 / 330**

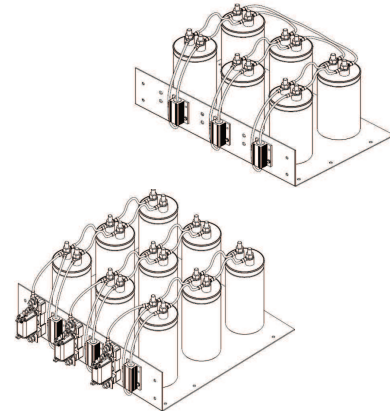
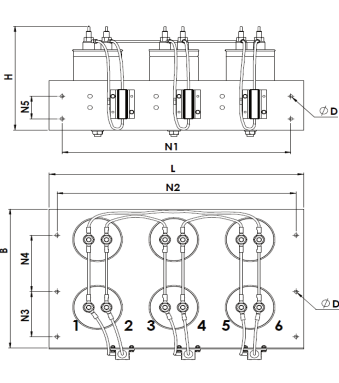


**Capacitor bank**

**Bank 1**



**Bank 2**



Errors and changes reserved.

**Mechanical Data:**

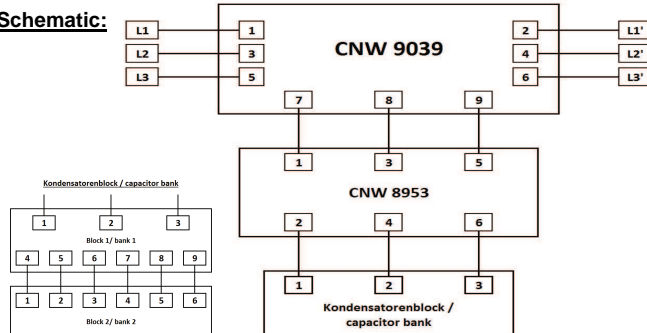
CNW 9039 / 800		CNW 8953 / 330		Capacitor bank	
				Bank 1	Bank 2
Length A	540,0 mm	Length L	480,0 mm	Length L	500,0 mm
Width D	350,0 mm	Width B	238,0 mm	Width B	525 mm
Height C	605,0 mm	Height H	415,0 mm	Height H	365 mm
Fixing space E	470,0 mm	Fixing space N1	356,0 mm	Fixing space N1	450 mm
Fixing space F	194,0 mm	Fixing space N2	184,0 mm	Fixing space N2	470 mm
Diameter G	13,0 x 20,0	Diameter D	13,0 x 20,0	Fixing space N3	100 mm
				Fixing space N4	275 mm
				Fixing space N5	50 mm
Connection	Flachkupfer 60 x 5 mm	Connection	Flachkupfer 30 x 4 mm	Diameter D	7 mm
Total weight	250,0 kg	Total weight	122,0 kg	Total weight	50,00 kg
					30,00 kg

Tolerance according to ISO2768-1 Tolerance class c.

**Electrical Data:**

Rated current:	I eff.	800 A	
Voltage:	U	400 V	50Hz
THDI:		≤ 5 %	
cos φ:		> 0,98	
Power losses:	P	2850 V	
Thermal class:	F	at 40° C environment	
Derating (I eff):	5,0 %	at 50° C environment	
Climate class:	25/085/21	DIN IEC 68 Teil 1	
Protection:	IP00		
Designation:	CE	EN 61558-2-20 - 11/09	

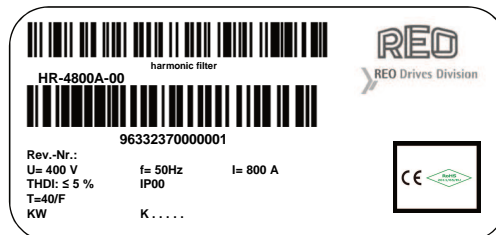
**Schematic:**



**Tests:**

Inductance (mH)	Lo (±5%)	bei 100Hz , 1V
Capacity (µF)	Co (±5%)	
High voltage	2,5 kV / 60s	(Winding - Winding)
	2,5 kV / 60s	(Winding - PE)
mechan. dimensions	ja	
Visual inspection	ja	

**Label:**



Cond.	Date	Name	Amendment
signed			
revised by	13.4.16	Fr	
checked			

Designation:

**HR-4800A-00**  
**BV 963323.70-00**