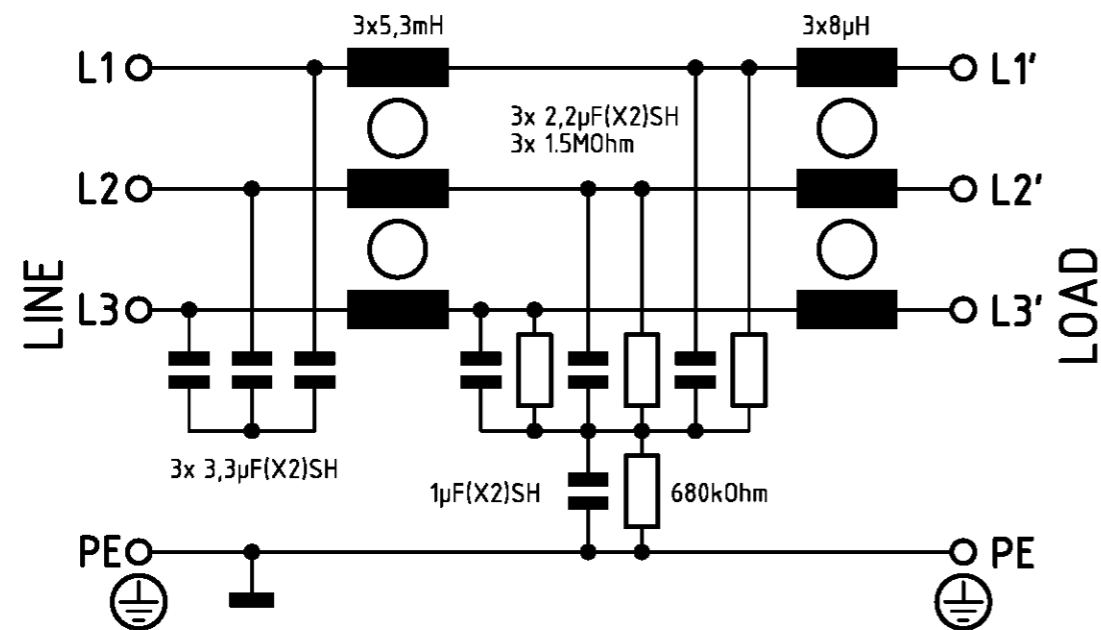


Circuit diagram

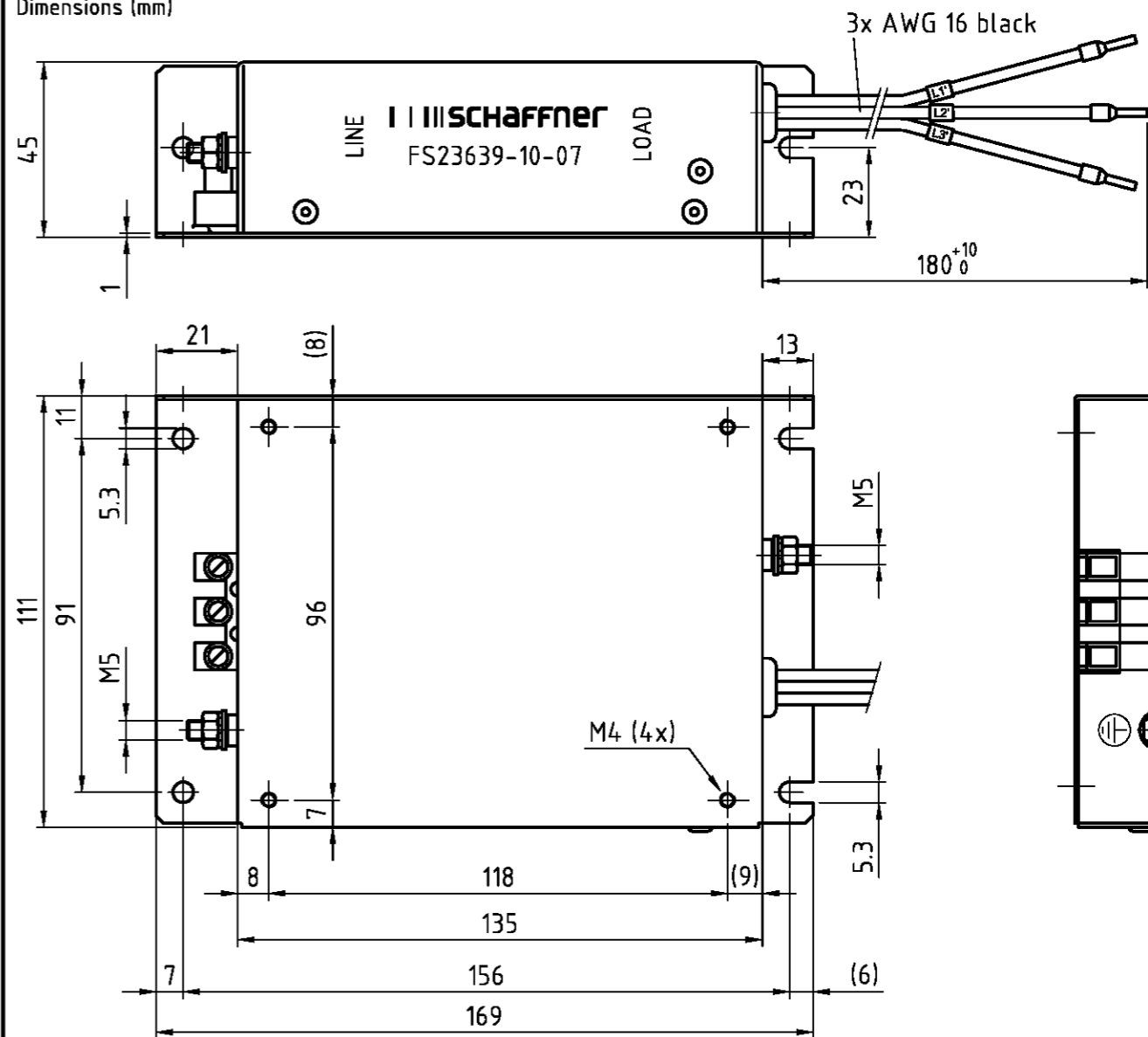


Allgemeine Toleranzen General tolerances Tolérances en général L + 50% - 30% C ± 20% R ± 10%

Daten (multi phase)	data	caractéristiques
Nennstrom bei Umgebungstemp.	rated current at an ambient temp.	courant nominal à une température ambiante
		10 A
		50 °C
Nennspannung	rated voltage	tension nominal
		max. 3 x 480 V, 50/60Hz
Betriebsfrequenz	operating frequency	fréquence de service
		max. 60 Hz
Ableitstrom im Betrieb	Operational leakage current	courant de fuite en fonction
Spannungsunsymmetrie (IEC 1000-2-4)	non symmetrical voltage (IEC 1000-2-4)	tension non symétric (IEC 1000-2-4)
Berechnung mit C-Tol.	Calculation with C-tol.	Calculation avec C-tol.
		Tol. (%) ±3
		Spannung P-P / Frequenz 400 VAC 50 Hz
		I typ. 3,2 mA
Maximaler Ableitstrom	Worst case leakage current	courant maximale de fuite
Unterbruch von 2 Phasen	2 phases open circuit	2 phases circuit ouvert defecteux
Berechnung mit C-Tol.	Calculation with C-tol.	Calculation avec C-tol.
		Tol. (%) +20
		Spannung P-E / Frequenz 230 VAC 50 Hz
		I max. 53,1 mA
DC-Widerstand	DC-resistance	DC-résistance
		Tol. (%) +15
		@ 25 °C max. 3 x 26 m0hm
Pruefspannung 100% Schlusskontr.	test voltage 100% final test	tension d'essais contrôle final 100%
		P/N->E 2,65 kV/ DC ≥ 2s
		P->P 2,1 kV/ DC ≥ 2s
		P->N kV/ ≥ 2s
Wiederholung mit 80% der angegebenen Werte	repetition with max. 80% of the specified values	répétition avec max. 80% des valeurs spécifiques
Zulaessige Betriebstemp.	temperature range	gamme de température
		- 25 °C bis/to/à + 100 °C
Klimatische Pruefklasse	climatic test class	classe d'essais climatique
		25/100/21 (IEC/CEI 60068-1)

I I I I SCHAFFNER Type FS23639-10-07 REV. 0 496-817 A

Dimensions (mm)



provisional

Zusatzangaben	additional information	informations supplémentaires
Vergussmasse	potting compound	matière de moulage
		Polyurethane
Gewicht	weight	pois
		700 g
Pruefzeichen	approvals	homologations
<input type="checkbox"/> CSA / C-US	UL 1283 C 22.2 No.8	<input type="checkbox"/> CSA C 22.2 No.8 <input type="checkbox"/> UL UL 1283 <input type="checkbox"/> SEMKO <input type="checkbox"/> EN 133200 IEC 60939 <input type="checkbox"/> VDE <input type="checkbox"/>
Zusätzliche Angaben:	Additional remarks:	
Remarques additionals:		
Fuer Masse ohne Toleranz	for dimensions without tolerance	pour mesure sans tolérance
		ISO2768-m/EN22768-m

ROHS
2002/95/EC

Datenblatt (multi phase) data sheet fiche technique

Copyright by SCHAFFNER EMV AG	projection	scale 1:1.7	Type FS23639-10-07 REV. 0
www.schaffner.com	date	name	Part.-No. 802-619
A 16.07.2007	Zu	ds proved 13.07.2007	bSt
ind revision date	name	doc. proved	
SCHAFFNER EMV AG CH-4542 LUTERBACH		I I I I SCHAFFNER	DB3 496-817 A
		plot date	page 1 von 1