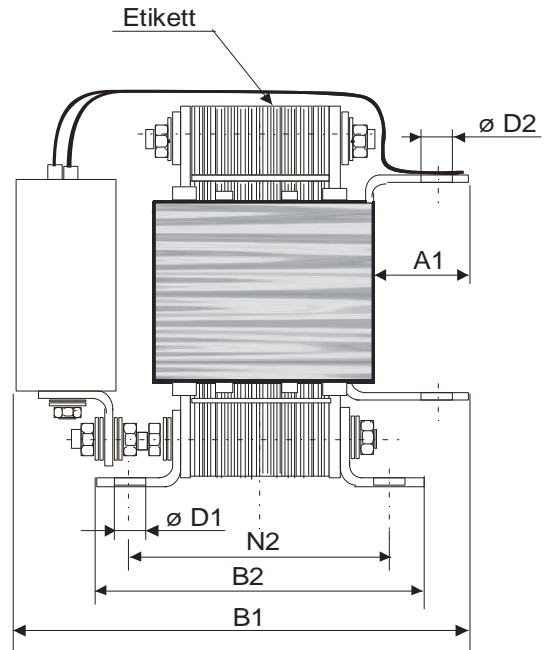
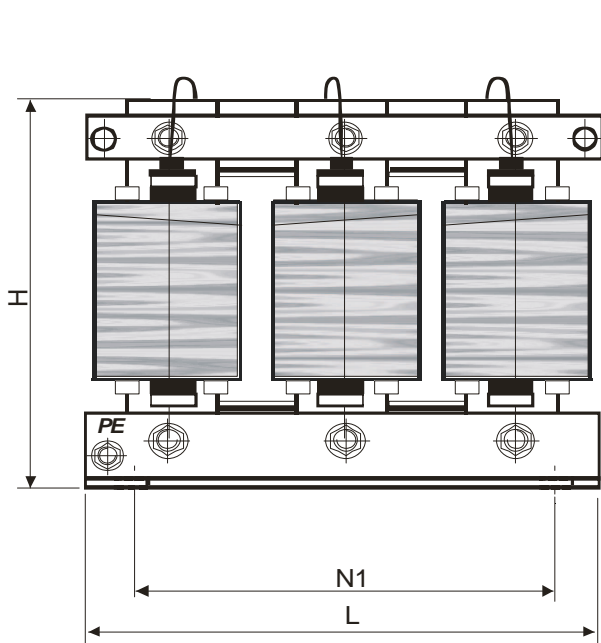


Maßbild:



Irrtümer und technische Änderungen unter Vorbehalt.

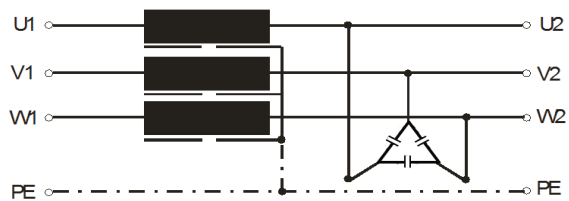
Mechanische Daten:

Länge L	360,0 mm	Befestigung N1	264,0 mm	Masse	ca. 64,0 kg
Breite B1	260,0 mm	Befestigung N2	157,0 mm	Masse Cu	2,0 kg
Breite B2	183,0 mm	Durchmesser D1	10 x 18 mm	Masse Al	7,0 kg
Höhe H	354,0 mm	Durchmesser D2	9,0 mm	Anschluss Flach	Cu 25 x 3 mm
		Länge A1	32,4 mm		

Elektrische Daten:

Nennstrom:	I_{eff}	3x 115A	
linear bis:			
Spannung:	U	3x 400 V	50/60 Hz
Kapazität:	C	18,0 μ F	$\pm 10\%$
Taktfrequenz:	f_T	≥ 4000 Hz	
Verlustleistung:	P	290,0 W	
Kühlart:		AN	
Isolierstoffklasse:		F	bei 40° C Umgebung
Derating (I eff):		0%	bei 50° C Umgebung
Klimakategorie:		25/085/21	DIN IEC 68 Teil 1
Max. Wicklungstemperatur:		140° C	
Schutzart:		IP 00	
Optional:		IP 20	mit IP 20 - Box 3

Schaltbild:



Prüfungen:

Induktivität (mH)	Lo (+ 10%)	bei 100Hz, 1V
Kapazität	Co (+ 10%)	
Hochspannung	2,5 kV / 60s	(Wickl.-Wickl.)
	2,5 kV / 60s	(Wickl.-PE)
mechan. Abmessungen	ja	
Sichtprüfung	ja	

Etikett:



Zust.	Datum	Name	Änderung
gez.	Datum	Name	
bearb.	21.5.15	Fr	
gepr.			

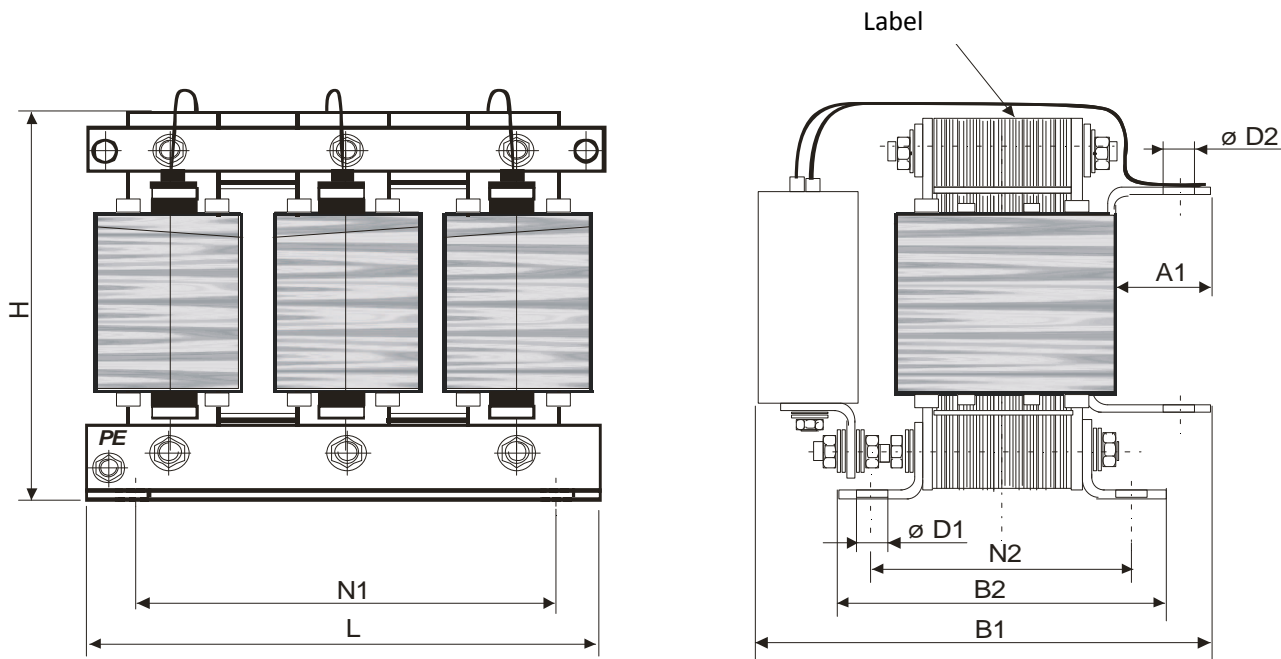
Benennung

SR-40115A-00

BV 996000.70-00

Weitergabe sowie Vervielfältigung dieser Unterlage, Verwertung und Mitteilung ihres Inhaltes sind nur mit unserer Zustimmung gestattet. Alle Rechte vorbehalten.
 Passing on as well as duplication of this document, utilization and report of their contents are permitted only with our agreement. All rights reserved.

Dimension drawing:



Errors and changes reserved.

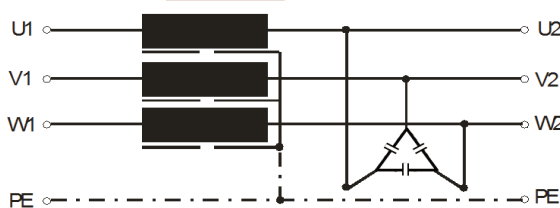
Mechanical Data:

Length L	360,0 mm	Fixing space N1	264,0 mm	total weight	ca. 64,0 kg
Width B1	260,0 mm	Fixing space N2	157,0 mm	weight Cu	2,0 kg
Width B2	183,0 mm	Diameter D1	10 x 18 mm	weight Al	7,0 kg
Height H	354,0 mm	Diameter D2	9,0 mm	connection	Cu 25 x 3 mm
		Length A1	32,4 mm		

Electrical Data:

Rated current:	I _{eff.}	3x 115A	
Voltage:	U	3x 400 V	50/60 Hz
Capacity:	C	18,0 µF	± 10 %
elementary frequency:	f _T	≥ 4000 Hz	
Power losses:	P	290,0 W	
Cooling system:		AN	
Thermal class:	F		@ 40° C Environment
Derating (I _{eff.}):		0%	@ 50° C Environment
Climate class:		25/085/21	DIN IEC 68 Part 1
Max. Winding temp:		140° C	
Degree of protection:		IP 00	
Optional:		IP 20	with IP 20 - Box 3

Schematic:



Tests

Inductance (mH)	Lo (+- 10%)	bei 100Hz , 1V
Capacity	Co (+- 10%)	
High voltage	2,5 kV / 60s	Winding - Winding
	2,5 kV / 60s	Winding - PE
mechan. dimensions	yes	
Visual inspection	yes	

Label:



Cond.	Date	Name	Amendment	
	Date	Name	Page	
signed			No. off	No.
revised by	21.5.15	Fr		
checked				

Designation:

SR-40115A-00

BV 996000.70-00