

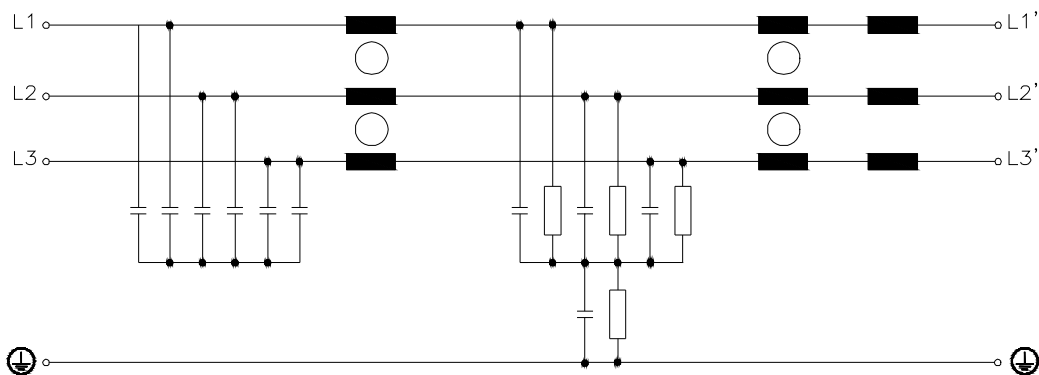
Typennummer / Identification

BLOCK	BLOCK	B 1001097	Filter Typ	Type of filter	3~ EMI Filter
Kunde	Customer	FB-40414A	Baureihe	Model Family	HFD 503

Technische Daten / Technical Data

Phasenzahl	No. of phase		3	
Bemessungsspannung	Rated voltage	[V]	480	
Bemessungsfrequenz	Rated frequency	[Hz]	50-60	
Bemessungsstrom I _n	Rated current I _n	[A]	415	
Ableitstrom [1]	Nominal leakage current	[mA]	570	
Ableitstrom [2]	Nominal leakage current	[mA]	60	
Verlustleistung	Power loss	[W]	150	
Strom Derating	Current derating	> 50°	- 3% I _n / K	
Prüfspannung	High voltage test	[V-]	2150	Line-line
	High voltage test	[V-]	2700	Line-case

Prinzipschaltbild / Typical circuit diagram:



Betriebsbedingungen / Operating conditions

Schutzart	Protection index		IP 00
Umgebungstemperatur	Ambient temperature	[°C]	+ 50° C
Klimaklasse	Climatic category		25/085/21 [in accordance with EN 60068-1]
Kühlungsart	Type of cooling		AN (natürliche Luftkonvektion/neutral air convection)
Luftgeschwindigkeit	Air speed	[m/s]	-
Betriebsart	Operating conditions		DB (Dauerbetrieb / continuous operation)

Ausführung / Standards

Typ / Type:	Datum / Date	Zeichen / Signs
EN 60939-2	2006	

Bemerkung / Notes

[1] = Berechnet bei max. Eingangsspannung und dem Ausfall von 2 Phasen (typ. @50Hz)
[2] = Bemessen auf die max. zulässige Eingangsspannungsschwankung nach IEC 38 ± 10%.

[1] = Calculated for max. line voltage tolerance, by loss of two phases (typ @ 50Hz)
[2] = @ max. allowed voltage fluctuation in accordance with IEC 38 ± 10%

Die angegebenen technischen Daten sind typisch.
Material- und fertigungsbedingt können Abweichungen auftreten.

Technical specifications are typical.
They can vary due to material and production tolerances.

Date:	02.02.10	Schutzvermerk gemäß DIN 34 beachten	Datei	B 1001097
Name:	Heuermann		Anderung	a
Date:	02.02.10	Observe protection clause to DIN 34	Document	Filter01
Checked:	Lauer		Abteilung	EWN

Doc - Nr
 Doc - Nr
 B 1001097

Filter - Datenblatt Filter – Data Sheet



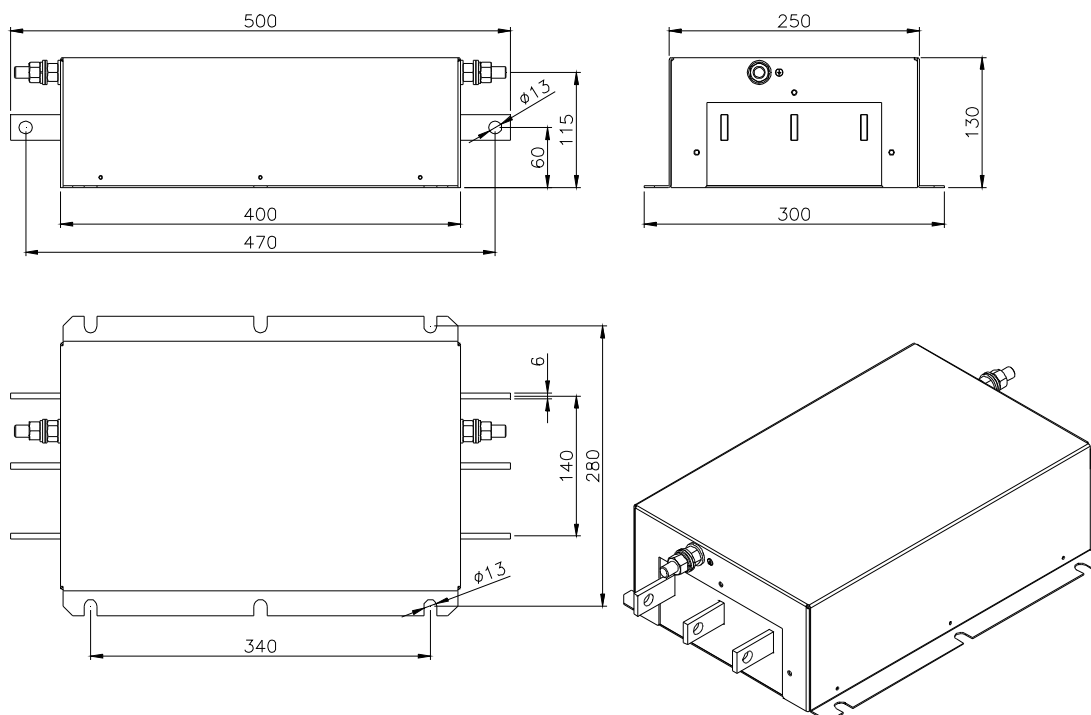
Mechanische Daten / Mechanical Data

Bemessungsstrom	Rated current	[A]	415
Abmessung	Dimensions	[mm]	See construction drawing
Befestigungsmaße	Dimensions	[mm]	See construction drawing
Befestigungsschrauben	Mounting screws		M12
Gewicht (netto)	Weight	[kg]	26,5

Anschlüsse / Terminals

Eingang	Input	[mm]	25x6 (ØM12)	Flachkupfer	flats copper
Ausgang	Output	[mm]	25x6 (ØM12)	Flachkupfer	flats copper
PE Anschluß	PE Terminal	Bolzen / bolt	M12		

Aufbauskizze / Construction drawing



Bemerkung / Notes

Einzelheiten der Darstellung in der Aufbauskizze sind unverbindlich.
 Allgemeintoleranzen DIN 2768-c
 Änderungen vorbehalten.

Technical specifications are typical.
 General tolerance to DIN 2768-c.
 Subject to change.

Date:	02.02.10	Schutzvermerk gemäß DIN 34 beachten	Datei	B 1001097
Name:	Heuermann		Anderung	a
Date:	02.02.10	Observe protection clause to DIN 34	Document	Filter01
Checked:	Lauer		Abteilung	EWN