

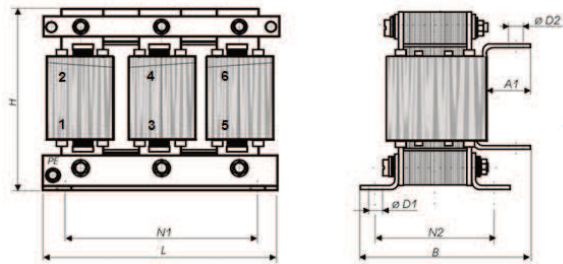
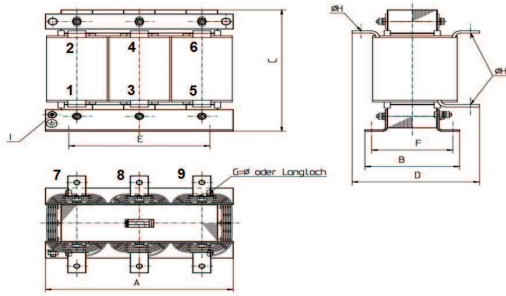
Weitergabe sowie Vervielfältigung dieser Unterlage, Verwertung und Mitteilung ihres Inhaltes sind nur mit unserer Zustimmung gestattet. Alle Rechte vorbehalten. Passing on as well as duplication of this document, utilization and report of their contents are permitted only with our agreement. All rights reserved.

Maßbild:

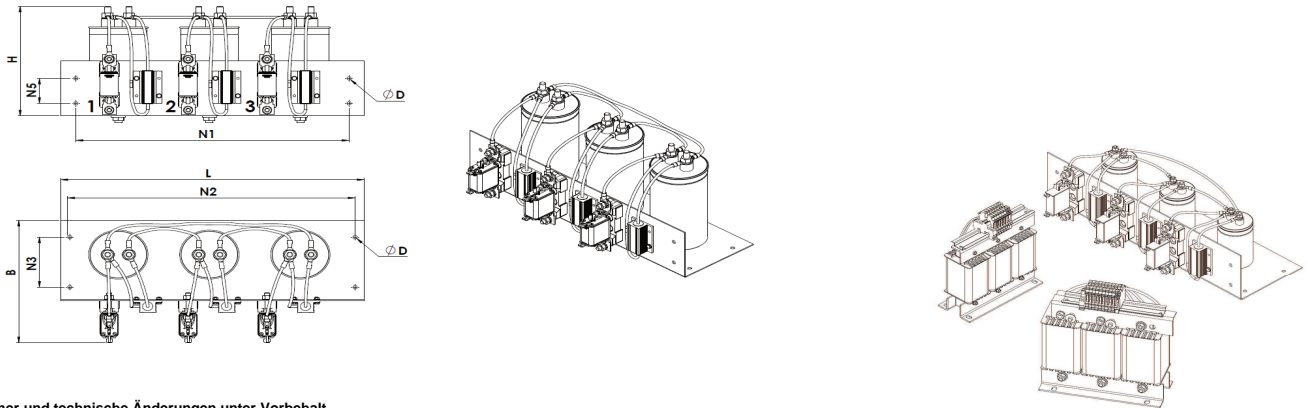


CNW 9039 / 270

CNW 8953 / 110



Kondensatoren



Irrtümer und technische Änderungen unter Vorbehalt.

Mechanische Daten:

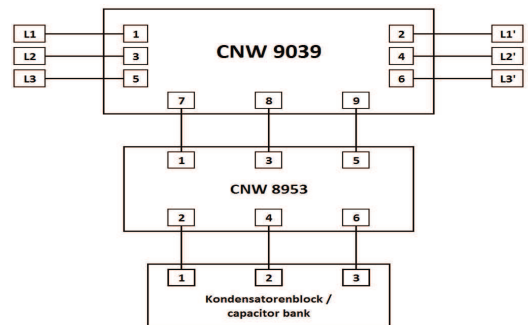
CNW 9039 / 270		CNW 8953 / 110		Kondensatoren	
Länge A	480,0 mm	Länge L	360,0 mm	Länge L	500,0 mm
Breite D	325,0 mm	Breite B	220,0 mm	Breite B	225,0 mm
Höhe C	420,0 mm	Höhe H	305,0 mm	Höhe H	365,0 mm
Befestigung E	356,0 mm	Befestigung N1	264,0 mm	Befestigung N1	450,0 mm
Befestigung F	214,0 mm	Befestigung N2	142,0 mm	Befestigung N2	485,0 mm
Durchmesser G	13,0 x 20,0	Durchmesser D	10,0 x 18,0	Befestigung N3	100,0 mm
				Befestigung N4	-
Anschluss	Flachkuper 30 x 4 mm	Anschluss	Flachkuper 25 x 3 mm	Befestigung N5	50,0 mm
Masse	158,0 kg	Masse	50,0 kg	Durchmesser D	7,0 mm
				Masse	25,0 kg

Toleranz nach ISO2768-1 Toleranzklasse c.

Elektrische Daten:

Nennstrom:	I _{eff.}	270 A	
Spannung:	U	400 V	50Hz
THDI:		≤ 5 %	
cos φ:		> 0,98	
Verlustleistung:	P	1300,0 W	
Isolierstoffklasse:	F		bei 40° C Umgebung
Derating (I _{eff}):	5,0 %		bei 50° C Umgebung
Klimakategorie:	25/085/21		DIN IEC 68 Teil 1
Schutzart:	IP00		
Kennzeichnung	CE		EN 61558-2-20 - 11/09

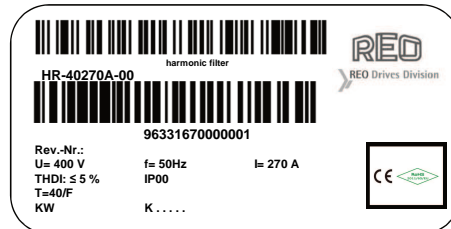
Schaltbild:



Prüfungen:

Induktivität (mH)	Lo (±5%)	bei 100Hz, 1V
Kapazität (µF)	Co (±5%)	
Hochspannung	2,5 kV / 60s	(Wicklung - Wicklung,)
	2,5 kV / 60s	(Wicklung - PE)
mechan. Abmessungen	ja	
Sichtprüfung	ja	

Etikett:



Zust.	Datum	Name	Änderung
gez.	Datum	Name	
bearb.	13.4.16	Fr	
gepr.			

Blatt
Anz. Nr.

Benennung

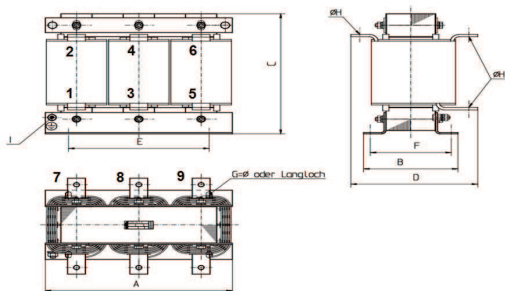
HR-40270A-00

BV 963316.70-00

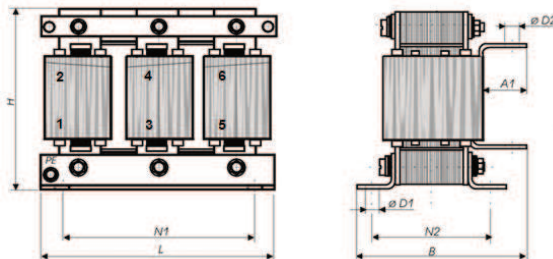
Weitergabe sowie Vervielfältigung dieser Unterlage, Verwertung und Mitteilung ihres Inhaltes sind nur mit unserer Zustimmung gestattet. Alle Rechte vorbehalten.
 Passing on as well as duplication of this document, utilization and report of their contents are permitted only with our agreement. All rights reserved.

Dimension drawing:

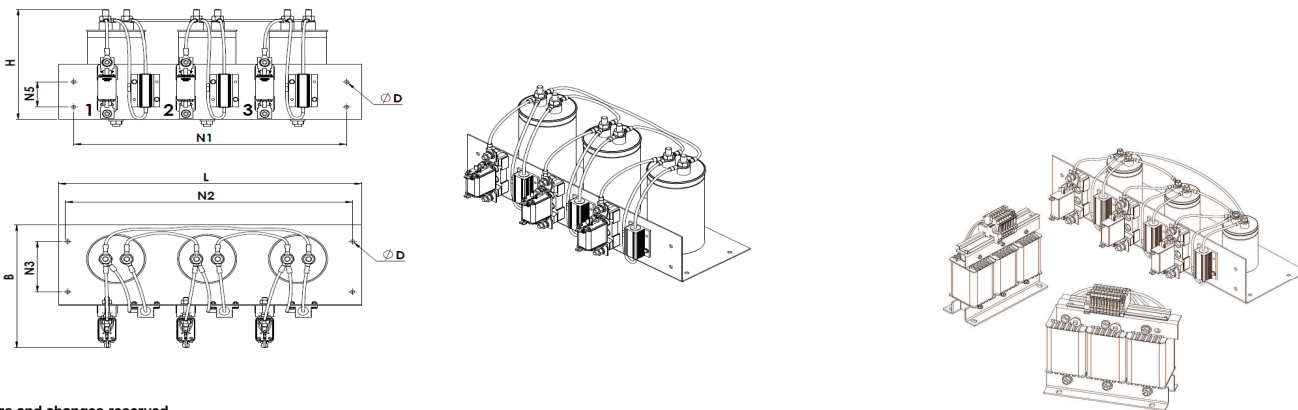
CNW 9039 / 270



CNW 8953 / 110



Capacitors



Errors and changes reserved.

Mechanical Data:

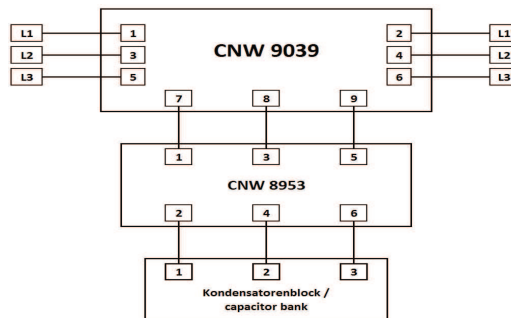
CNW 9039 / 270		CNW 8953 / 110		Capacitors	
Length A	480,0 mm	Length L	360,0 mm	Length L	500,0 mm
Width D	325,0 mm	Width B	220,0 mm	Width B	225,0 mm
Height C	420,0 mm	Height H	305,0 mm	Height H	365,0 mm
Fixing space E	356,0 mm	Fixing space N1	264,0 mm	Fixing space N1	450,0 mm
Fixing space F	214,0 mm	Fixing space N2	142,0 mm	Fixing space N2	485,0 mm
Diameter G	13,0 x 20,0	Fixing space N3	100,0 mm	Fixing space N3	100,0 mm
		Diameter D	10,0 x 18,0	Fixing space N4	-
				Fixing space N5	50,0 mm
Connection	copper bar 30 x 4 mm	Connection	copper bar 25 x 3 mm	Diameter D	7,0 mm
Total weight	158,0 kg	Total weight	50,0 kg	Total weight	25,0 kg

Tolerance according to ISO2768-1 Tolerance class c.

Electrical Data:

Rated current:	I eff.	270 A	
Voltage:	U	400 V	50Hz
THDI:		≤ 5 %	
cos φ:		> 0,98	
Power losses:	P	1300,0 W	
Thermal class:	F	at 40° C environment	
Derating (I eff):	5,0 %	at 50° C environment	
Climate class:	25/085/21	DIN IEC 68 Part 1	
Protection:	IP00		
Designation:	CE	EN 61558-2-20 - 11/09	

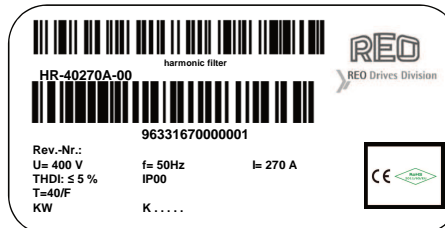
Schematic:



Prüfungen:

Inductance (mH)	Lo (±5%)	bei 100Hz , 1V
Capacity (µF)	Co (±5%)	
High voltage	2,5 kV / 60s	(Winding - Winding)
	2,5 kV / 60s	(Winding - PE)
mechan. dimensions	yes	
Visual inspection	yes	

Label:



Cond.	Date	Name	Amendment
signed			
revised by	13.4.16	Fr	
checked			

Designation:

HR-40270A-00
BV 963316.70-00