

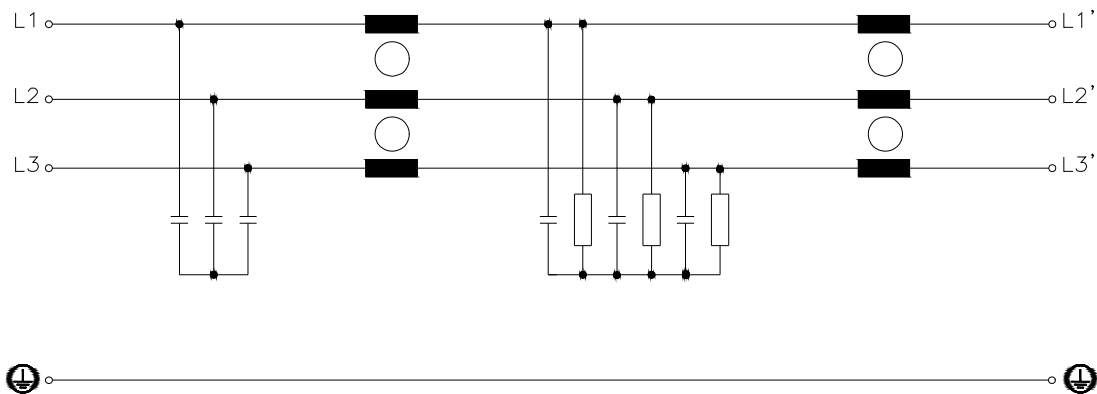
Typennummer / Identification

BLOCK	BLOCK	HLD 803-500/675	Filter Typ	Type of filter	3~ EMI Filter
			Baureihe	Model Family	HLD 803

Technische Daten / Technical Data

Phasenzahl	No. of phase		3	
Bemessungsspannung	Rated voltage	[V]	520	
Bemessungsfrequenz	Rated frequency	[Hz]	50-60	
Bemessungsstrom I _n	Rated current I _n	[A]	675	
Ableitstrom [1]	Nominal leakage current	[mA]	--	
Ableitstrom [2]	Nominal leakage current	[mA]	--	
Verlustleistung	Power loss	[W]	167	
Strom Derating	Current derating	> 50°	- 3% I_n / K	
Prüfspannung	High voltage test	[V-]	2150	Line-line
	High voltage test	[V-]	2700	Line-case

Prinzipschaltbild / Typical circuit diagram:



Betriebsbedingungen / Operating conditions

Schutzart	Protection index		IP 00
Umgebungstemperatur	Ambient temperature	[°C]	+50°C
Klimaklasse	Climatic category		25/085/21 [in accordance with EN 60068-1]
Kühlungsart	Type of cooling		AN
Luftgeschwindigkeit	Air speed	[m/s]	-
Betriebsart	Operating conditions		DB

Ausführung / Standards

Typ / Type:	Datum / Date	Zeichen / Signs
EN 60939-2	2006	

Bemerkung / Notes

[1] = Berechnet bei max. Eingangsspannung und dem Ausfall von 2 Phasen (typ. @50Hz)	[1] = Calculated for max. line voltage tolerance, by loss of two phases (typ @ 50Hz)
[2] = Bemessen auf die max. zulässige Eingangsspannungsschwankung nach IEC 38 ± 10%.	[2] = @ max. allowed voltage fluctuation in accordance with IEC 38 ± 10%
Die angegebenen technischen Daten sind typisch. Material- und fertigungsbedingt können Abweichungen auftreten.	Technical specifications are typical. They can vary due to material and production tolerances.

Date:	03.02.10	Schutzvermerk gemäß ISO 16016 beachten	Datei	HLD 803-500/675
Name:	Heuermann		Änderung	a
Date:	03.02.10	Observe protection clause to ISO 16016	Rev.-Dat.	09.10.2012
Checked:	Kornau		Abteilung	EWN

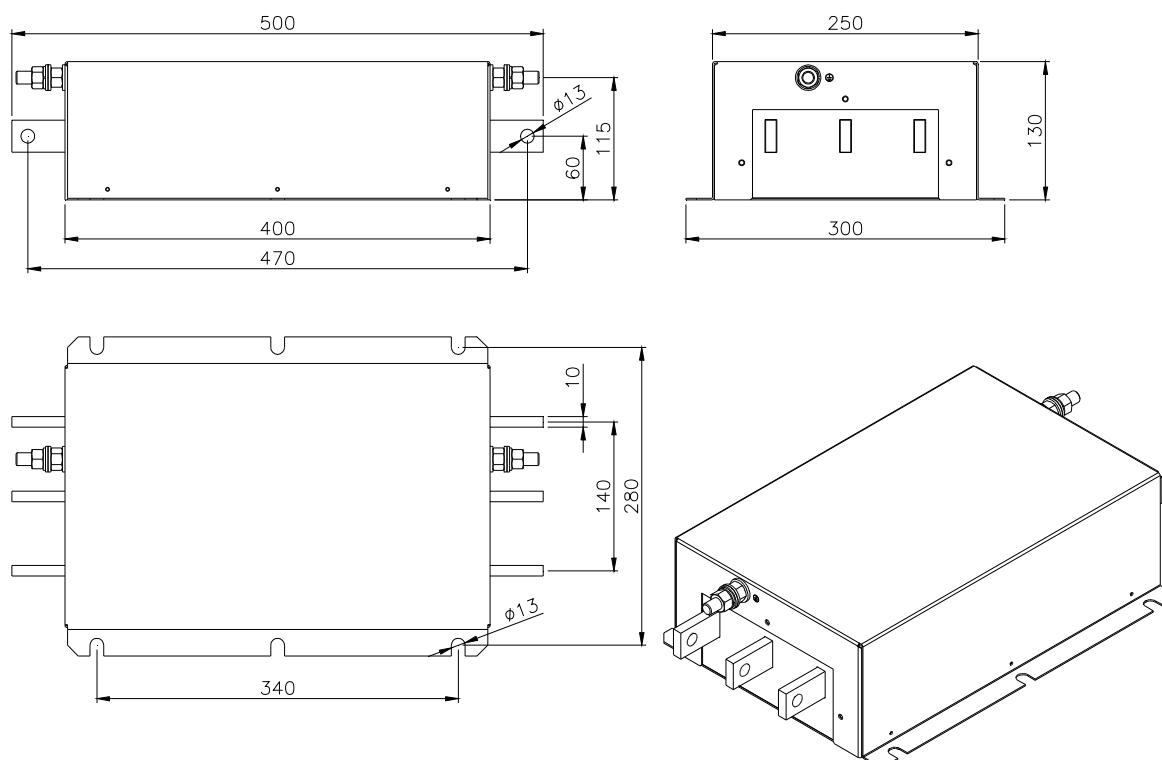
Mechanische Daten / Mechanical Data

Bemessungsstrom	Rated current	[A]	675
Abmessung	Dimensions	[mm]	See construction drawing
Befestigungsmaße	Dimensions	[mm]	See construction drawing
Befestigungsschrauben	Mounting screws		M12
Gewicht (netto)	Weight	[kg]	28,5

Anschlüsse / Terminals

Eingang	Input	[mm]	30x10 (ØM12)	Flachkupfer	flat copper
Ausgang	Output	[mm]	30x10 (ØM12)	Flachkupfer	flat copper
PE Anschluß	PE Terminal	Bolzen / bolt	M12		

Aufbauskizze / Construction drawing



Bemerkung / Notes

Einzellheiten der Darstellung in der Aufbauskizze sind unverbindlich.
 Allgmeintoleranzen DIN 2768-c
 Änderungen vorbehalten.

Technical specifications are typical.
 General tolerance to DIN 2768-c.
 Subject to change.

Date:	03.02.10	Schutzvermerk gemäß ISO 16016 beachten	Datei	HLD 803-500/675
Name:	Heuermann		Änderung	a
Date:	03.02.10	Observe protection clause to ISO 16016	Rev.-Dat.	09.10.2012
Checked:	Kornau		Abteilung	EWN