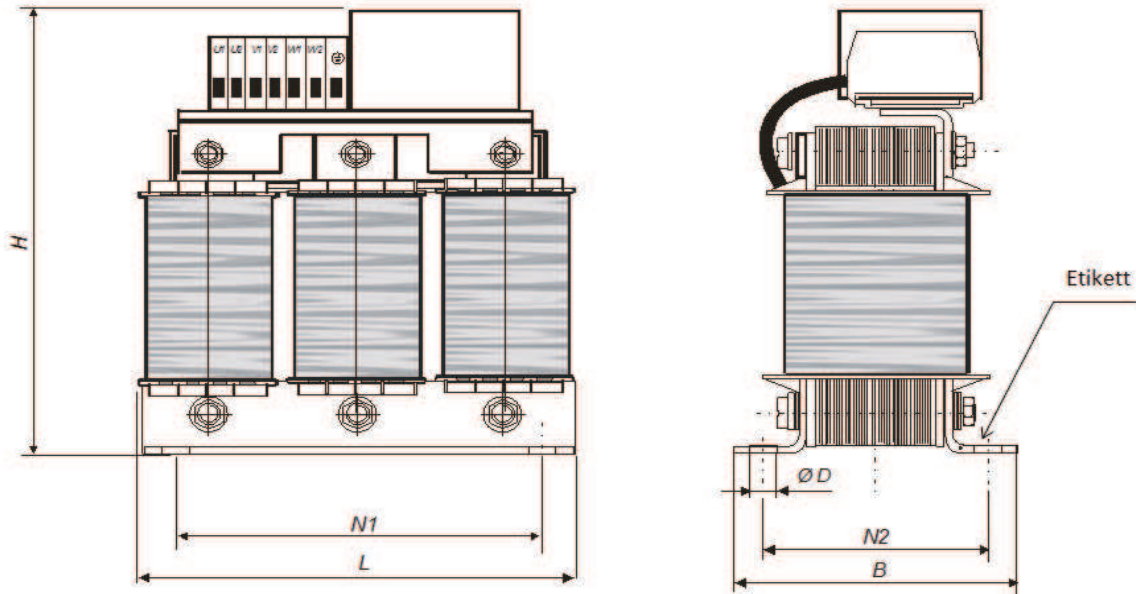


Maßbild:



Irrtümer und technische Änderungen unter Vorbehalt.

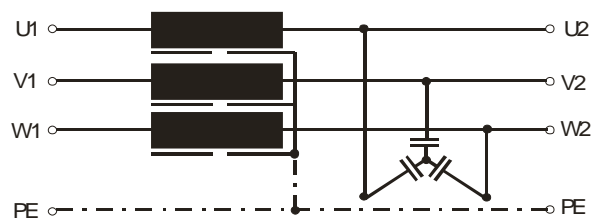
Mechanische Daten:

Länge L	125,0 mm	Befestigung N1	100,0 mm	Masse	ca. 3,0 kg
Breite B	72,0 mm	Befestigung N2	56,0 mm	Masse Cu	1,2 kg
Höhe H	175,0 mm	Durchmesser D	5 x 8 mm	Anschluss Klemme	2,5mm ²

Elektrische Daten:

Nennstrom:	I _{eff.}	3x 8 A	
Spannung:	U	3x 400 V	50/60 Hz
Kapazität :	C	3x 0,73 µF	± 10 %
Taktfrequenz:	f _T	≥ 4000 Hz	
Verlustleistung:	P	65,0 W	
Kühlart:		AN	
Isolierstoffklasse:		F	bei 40° C Umgebung
Derating (I _{eff}):		5%	bei 50° C Umgebung
Klimakategorie:		25/085/21	DIN IEC 68 Teil 1
Max. Wicklungstemperatur:		140° C	
Schutzart:		IP 00	
Optional:		IP 20	mit IP 20 - Box 6

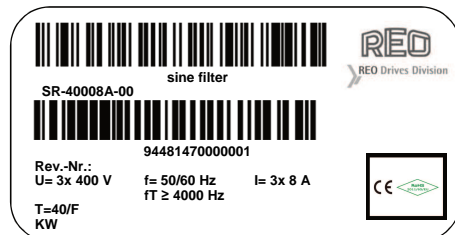
Schaltbild:



Prüfungen:

Induktivität (mH)	Lo (+- 10%)	bei 100Hz, 1V
Kapazität	Co (+- 10%)	
Hochspannung	2,5 kV / 60s	(Wickl.-Wickl.)
	2,5 kV / 60s	(Wickl.-PE)
mechan. Abmessungen	ja	
Sichtprüfung	ja	

Etikett:



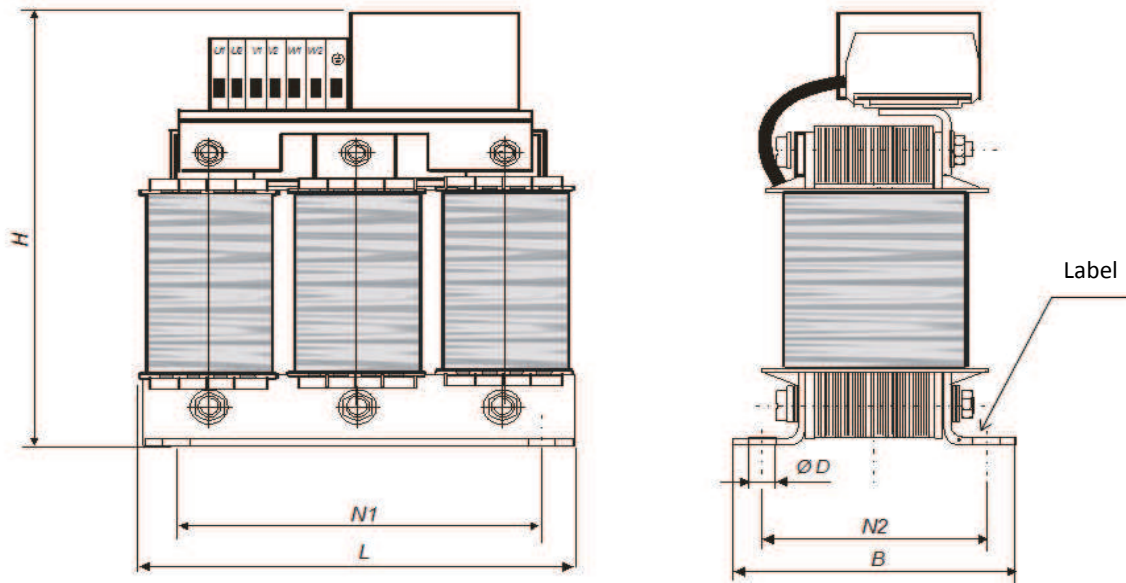
Zust.	Datum	Name	Änderung
	Datum	Name	
geb.			Blatt
bearb.	29.5.15	Fr	Anz. Nr.
gepr.			

Benennung

SR-40008A-00

BV 944814.70-00

Dimension drawing:



Errors and changes reserved.

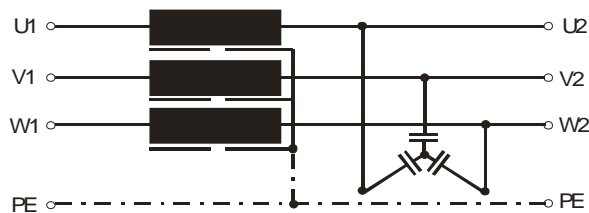
Mechanical Data:

Length L	125,0 mm	Fixing space N1	100,0 mm	total weight	ca. 3,0 kg
Width B	72,0 mm	Fixing space N2	56,0 mm	weight Cu	1,2 kg
Height H	175,0 mm	Diameter D	5 x 8 mm	connection clamp	2,5mm ²

Electrical Data:

Rated current:	I _{eff.}	3x 8 A	
Voltage:	U	3x 400 V	50/60 Hz
Capacity:	C	3x 0,73 µF	± 10 %
elementary frequency:	f _T	≥ 4000 Hz	
Power losses:	P	65,0 W	
Cooling system:		AN	
Thermal class:		F	@ 40° C Environment
Derating (I _{eff}):		5%	@ 50° C Environment
Climate class:		25/085/21	DIN IEC 68 Part 1
Max. Winding temp:		140° C	
Degree of protection:		IP 00	
Optional:		IP 20	with IP 20 - Box 6

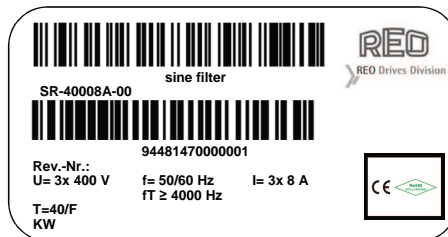
Schematic:



Tests

Inductance (mH)	Lo (+- 10%)	bei 100Hz, 1V
Capacity	Co (+- 10%)	
High voltage	2,5 kV / 60s	Winding - Winding
	2,5 kV / 60s	Winding - PE
mechan. dimensions	yes	
Visual inspection	yes	

Label:



Cond.	Date	Name	Amendment
	Date	Name	
signed			Page
revised by	29.5.15	Fr	No. off No.
checked			

Designation:

SR-40008A-00

BV 944814.70-00