

Doc - Nr
Doc - Nr
B 1002094

du/dt-Filter - Datenblatt
du/dt-Filter - Data sheet



Typennummer / Identification

BV-Nr	BV-Nr:	B 1002094	Filtertyp	Type of choke	3~ du/dt-Filter
Typ - Kunde	Type Customer	DB-40007A-IP00	Kernform	Core type	3UI 48/26
Material Nr.	Material Nr.	-	Blechqualität	Core quality	VM111-35
Baureihe		du/dt Filter	Kernleistung		-

Technische Daten / Technical Data

Phasenzahl	No. of phase		3
Schaltgruppe	Circuit type		III
Wicklungswiderstand	Winding resistance	[mΩ]	-
Bemessungsspannung	Rated voltage	[V]	0 - 400
Bemessungsfrequenz	Rated frequency	[Hz]	50-60
Überlagerte Schaltfrequ.	Ripple frequency	[kHz]	> 3,6
Induktivität L	Inductance L	[mH]	1,6
L Toleranz	L tolerance	[%]	+/-10%
Bemessungsstrom	Rated current	[A]	7,0
L linear bis	L linear up to	[A]	3 x I_B
Überlagerte Strom	Ripple current	[A]	0,6
Kapazität C	Capacitance C	[pF]	680 Star connection



Weitere Technische Daten / Other Technical Data

Verlustleistung	Power losses	[W]	30
-----------------	--------------	-------	-----------

Betriebsbedingungen / Operating conditions

Schutzart	Protection index		IP 00
Umgebungstemperatur	Ambient temperature	[°C]	-10...+50
Temperaturklasse VDE	Class ISO °C VDE		F
Temperaturklasse UL	Class ISO °C UL		Class 155
Kühlungsart	Type of cooling		AN
Luftgeschwindigkeit	Air speed	[m/s]	-
Betriebsart	Operating conditions		DB

Ausführung / Standards

Typ / Type:	Datum / Date	Zeichen / Signs
VDE 0570 / EN 61 558 Teil 1	1997 +A1, 1998	 
VDE 0570 / EN 61 558 Teil 20	2000	

Bemerkung / Notes

Die angegebenen technischen Daten sind typisch. Material- und fertigungsbedingt können Abweichungen auftreten.	Technical specifications are typical. They can vary due to material and production tolerances.
---	---

Date:	19.02.10	Schutzvermerk gemäß DIN 34 beachten	Datei	B 1002094
Name:	Lauer		Änderung	0
Date:	19.02.10	Observe protection clause to DIN 34	Document	3SFB
Checked:	Flemming		Abteilung	EWN

Doc - Nr
Doc - Nr
B 1002094

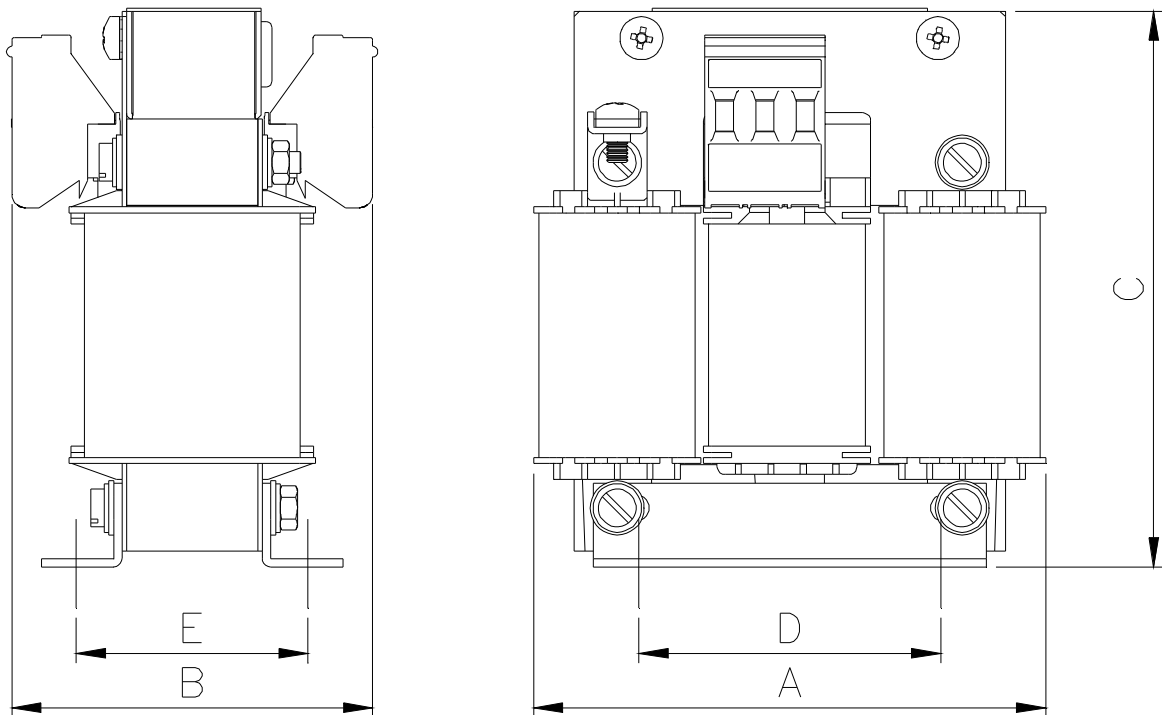
du/dt-Filter - Datenblatt
du/dt-Filter - Data sheet



Mechanische Daten / Mechanical data

Abmessungen	Dimensions	[mm]	100 x 95 x 170	A x B x C
Befestigungsmaße	Mounting	[mm]	60 x 47	D x E
Befestigungsschrauben	Mounting screws		M5	
Gewicht (netto)	Weight	[kg]	1,7	
Kupfergewicht	Copper weight	[kg]	0,42	

Aufbauskizze / Construction drawing



Anschlüsse / Terminals

			Typ / Type	
Eingang	Input	[mm ²]	4	Schraubklemme / Screw Terminal
Ausgang	Output	[mm ²]	4	Schraubklemme / Screw Terminal
PE Anschluß	PE Terminal	[mm ²]	M4	Erdungsschraube / Earthing Screw

Bemerkung / Notes

Einzelheiten der Darstellung in der Aufbauskizze sind unverbindlich.
Allgemeintoleranzen DIN 7168-m
Änderungen vorbehalten.

Technical specifications in the drawing are not binding.
General tolerance to DIN 7168-m.
Subject to change

Date:	19.02.10	Schutzvermerk gemäß DIN 34 beachten	Datei	B 1002094
Name:	Lauer		Änderung	0
Date:	19.02.10	Observe protection clause to DIN 34	Document	3SFB
Checked:	Flemming		Abteilung	EWN