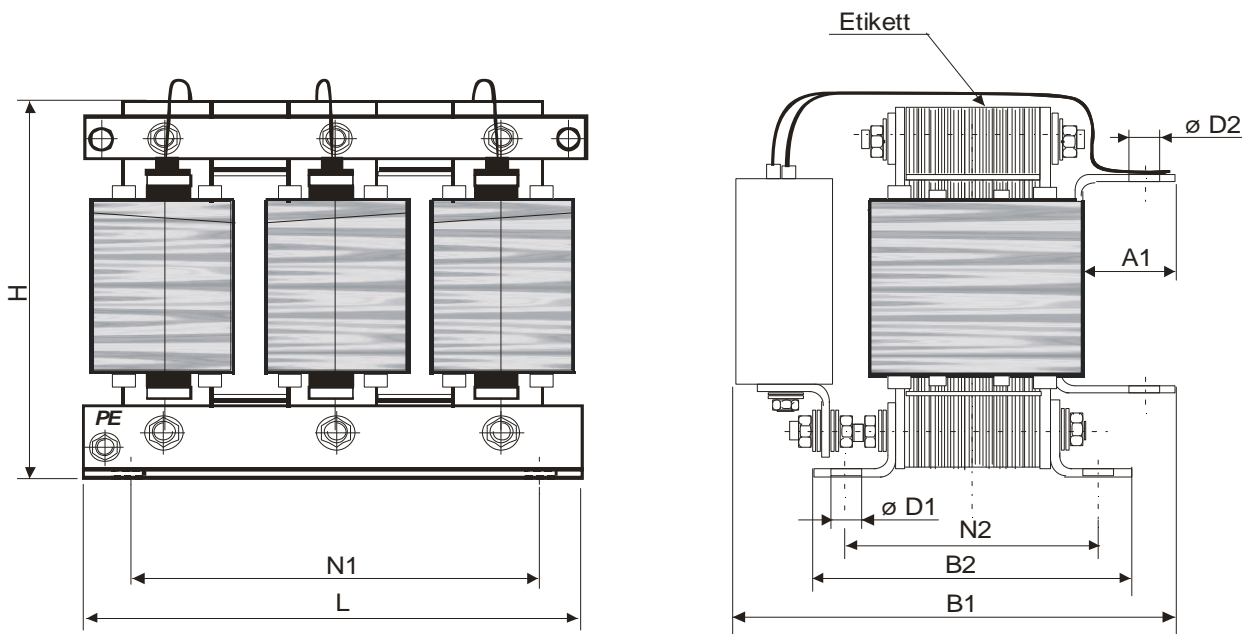


Maßbild:



Irrtümer und technische Änderungen unter Vorbehalt.

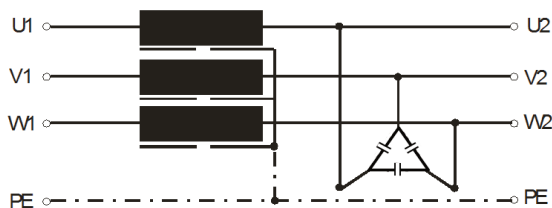
Mechanische Daten:

Länge L	360,0 mm	Befestigung N1	264,0 mm	Masse	ca. 79,0 kg
Breite B1	331,0 mm	Befestigung N2	187,0 mm	Masse Cu	2,0 kg
Breite B2	213,0 mm	Durchmesser D1	10 x 18 mm	Masse Al	6,0 kg
Höhe H	347,0 mm	Durchmesser D2	11,0 mm	Anschluss Flach	Cu 30 x 4 mm
		Länge A1	39,0 mm		

Elektrische Daten:

Nennstrom:	I_{eff}	3x 200 A	
linear bis:		240 A	
Spannung:	U	3x 400 V	50/60 Hz
Kapazität:	C	3x 47 µF	± 10 %
Taktfrequenz:	f_r	≥ 1500 Hz	
Verlustleistung:	P	550,0 W	
Kühlart:		AN	
Isolierstoffklasse:		F	bei 40° C Umgebung
Derating (I_{eff}):		0%	bei 50° C Umgebung
Klimakategorie:		25/085/21	DIN IEC 68 Teil 1
Max. Wicklungstemperatur:		140° C	
Schutzart:		IP 00	
Optional:		IP 20	mit IP 20 - Box 3

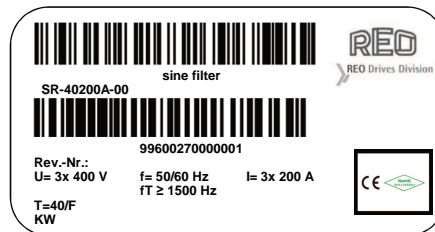
Schaltbild:



Prüfungen:

Induktivität (mH)	Lo (+- 10%)	bei 100Hz, 1V
Kapazität	Co (+- 10%)	
Hochspannung	2,5 kV / 60s	(Wickl.-Wickl.)
	2,5 kV / 60s	(Wickl.-PE)
mechan. Abmessungen	ja	
Sichtprüfung	ja	

Etikett:



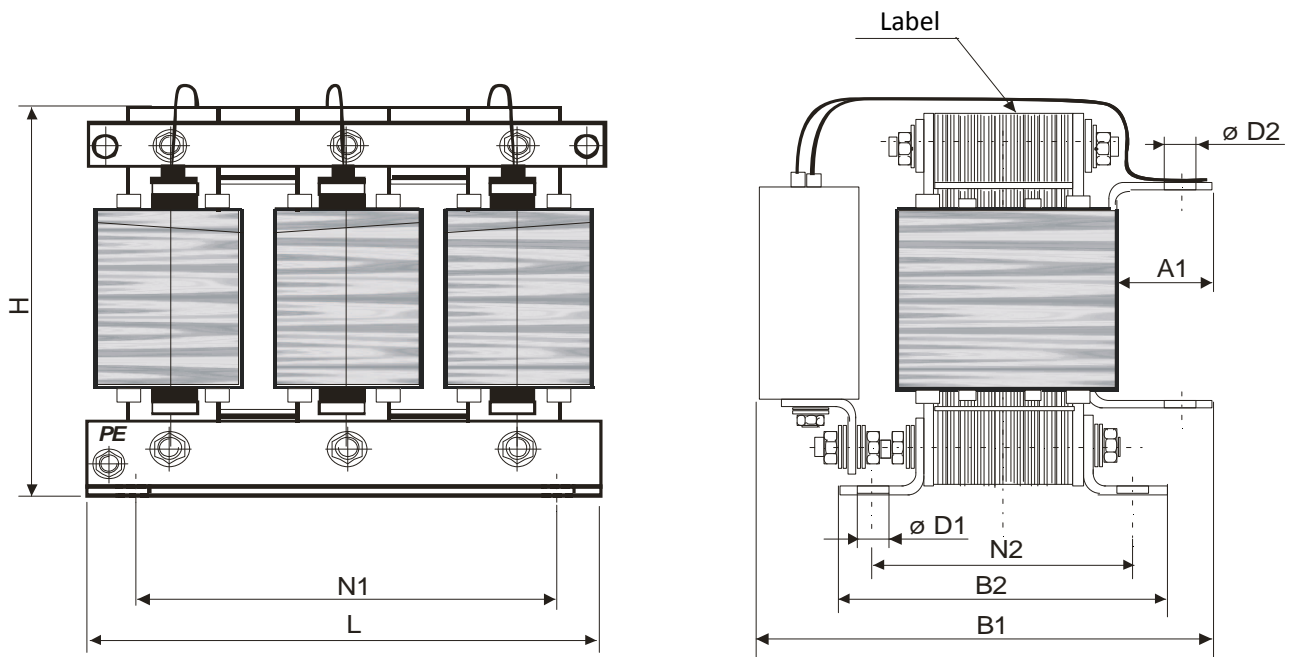
Zust.	Datum	Name	Änderung	
	Datum	Name		
gez.			Blatt	
bearb.	28.5.15	Fr	Anz.	Nr.
gepr.				

Benennung

SR-40200A-00

BV 996002.70-00

Dimension drawing:



Errors and changes reserved.

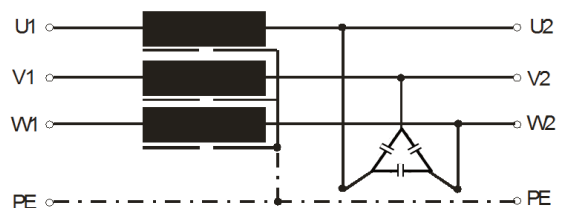
Mechanical Data:

Length L	360,0 mm	Fixing space N1	264,0 mm	total weight	ca. 79,0 kg
Width B1	331,0 mm	Fixing space N2	187,0 mm	weight Cu	2,0 kg
Width B2	213,0 mm	Diameter D1	10 x 18 mm	weight Al	6,0 kg
Height H	347,0 mm	Diameter D2	11,0 mm	connection	Cu 30 x 4 mm
		Length A1	39,0 mm		

Electrical Data:

Rated current:	I _{eff.}	3x 200 A	
		240 A	
Voltage:	U	3x 400 V	50/60 Hz
Capacity:	C	3x 47 µF	± 10 %
elementary frequency:	f _r	≥ 1500 Hz	
Power losses:	P	550,0 W	
Cooling system:		AN	
Thermal class:		F	@ 40° C Environment
Derating (I _{eff}):		0%	@ 50° C Environment
Climate class:		25/085/21	DIN IEC 68 Part 1
Max. Winding temp:		140° C	
Degree of protection:		IP 00	
Optional:		IP 20	with IP 20 - Box 3

Schematic:



Tests

Inductance (mH)	Lo (+- 10%)	bei 100Hz, 1V
Capacity	Co (+- 10%)	
High voltage	2,5 kV / 60s	Winding - Winding
	2,5 kV / 60s	Winding - PE
mechan. dimensions	yes	
Visual inspection	yes	

Label:



Cond.	Date	Name	Amendment
signed	28.5.15	Fr	
revised by			
checked			

Designation:

SR-40200A-00

BV 996002.70-00