

Typennummer / Identification

BV-Nr	BV-No.	B 1001123	Drosselart	Type of reaktor	3~ Load Reactor
Kundennr.	Customer Id.-No.	DB-40250A-IP00	Kernform	Core type	3UI 132/60
Material Nr.	Material No.		Blechqualität	Core quality	V111
Baureihe	Series	du/dt filter	Kernleistung	Core rating	-



Technische Daten / Technical Data

Phasenzahl	No. of phase		3
Wicklungswiderstand	Winding resistance	[mΩ]	0,3
Bemessungsspannung	Rated voltage	[V]	440
Bemessungsfrequenz	Rated frequency	[Hz]	50- 60
Bemessungsstrom	Rated current	[A]	250
Schaltfrequenz	Switching carrier	[kHz]	3kHz
Induktivität L	Inductance L	[mH]	0,05
L Toleranz	L tolerance	[%]	± 10
Linear bis Spitzenstrom Is	L linear up to		1,5 * In
Kapazität C	Capacitor C	[nF]	20nF (star connection)
C Toleranz	C tolerance	[%]	± 20
Prüfspannung	Test voltage	[kV]	4,0
Verlustleistung	Power loss	[W]	315

Betriebsbedingungen / Operating conditions

Umgebungstemperatur	Ambient temperature	[°C]	-10...+50
Temperaturklasse VDE	Class ISO °C VDE		H
Temperaturklasse UL	Class ISO °C UL		class 180
Kühlungsart	Type of cooling		AN
Luftgeschwindigkeit	Wind speed	[m/s]	-
Betriebsart	Operating conditions		DB

Ausführung / Standards

Typ / Type:	Zeichen / Signs
VDE 0570 / EN 61 558 Teil 1	 
VDE 0570 / EN 61 558 Teil 20	

Weitere Technische Daten / Other Technical Data

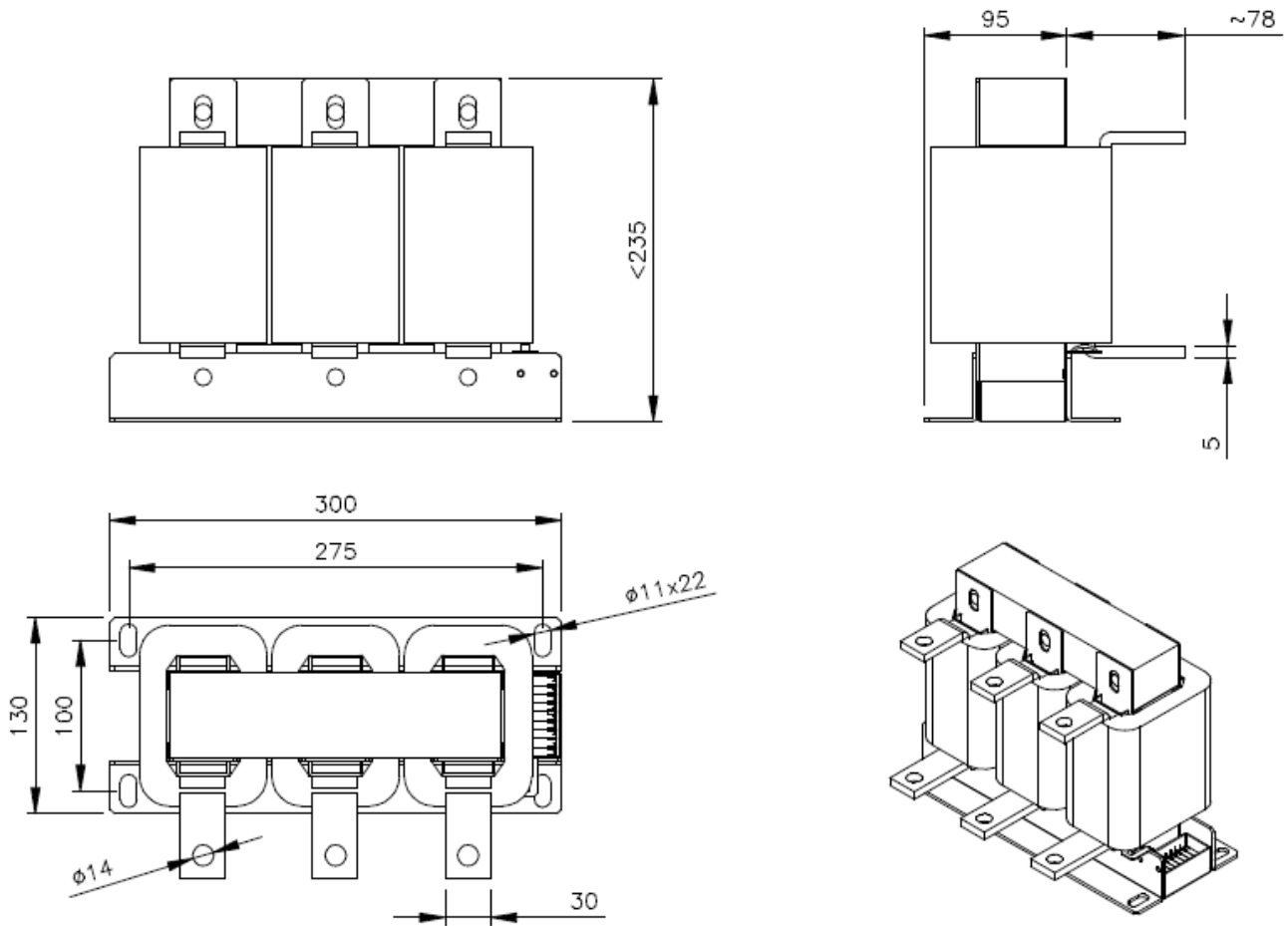
Bemerkung / Notes

Die angegebenen technischen Daten sind typisch.
 Material- und fertigungsbedingt können Abweichungen auftreten.

Technical specifications are typical.
 They can vary due to material and production tolerances.

Original Date:	19.02.10	Observe protection clause to DIN 34	Index	a
Name:	Lauer		Doc. type	dv/dt
Date:	19.02.10			
Checked:	Flemming			

Abmessungen / Dimensions



Anschluss / terminals

Flachkupfer	flat copper	[mm]	30x30x5
Bohrung	hole	[mm]	Ø13

Gewichte / Wights

Gewicht (netto)	Weight	[kg]	33
Kupfergewicht	Copper weight	[kg]	15

Bemerkung / Notes

Einzelheiten der Darstellung in der Aufbauskitze sind unverbindlich.
 Allgmeintoleranzen DIN 7168-m
 Änderungen vorbehalten.
 * = Typisch variiert durch Luftspalteinlage

Technical specifications in the drawing are not binding.
 General tolerance to DIN 7168-m.
 Subject to change
 * = Typical variable air gab

Original Date:	19.02.10
Name:	Lauer
Date:	19.02.10
Checked:	Flemming

Observe protection clause to DIN 34

Index	a
Doc. type	dv/dt