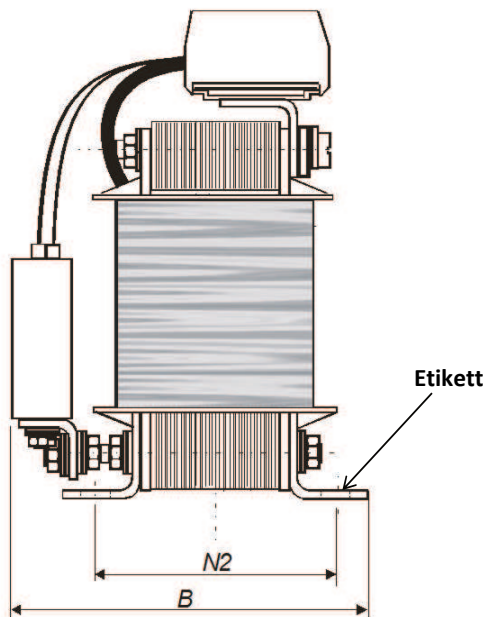
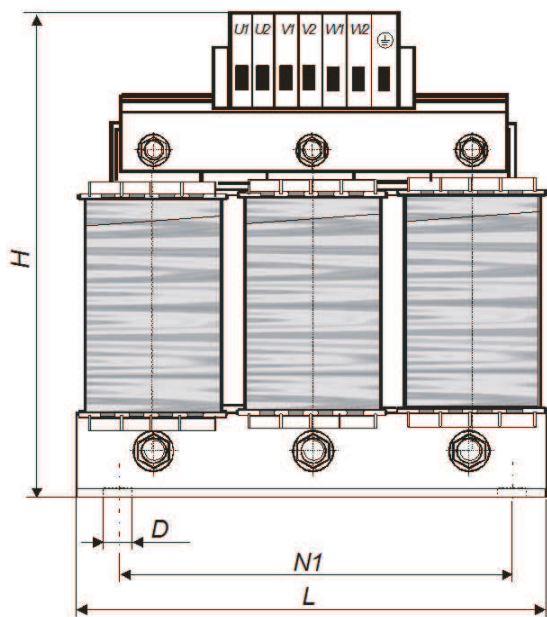


Maßbild:



Irrtümer und technische Änderungen unter Vorbehalt.

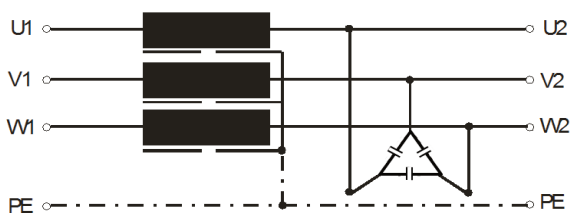
Mechanische Daten:

Länge L	190,0 mm	Befestigung N1	170,0 mm	Masse	ca. 9,3 kg
Breite B	125,0 mm	Befestigung N2	68,0 mm	Masse Cu	3,3 kg
Höhe H	215,0 mm	Durchmesser D	8 x 12 mm	Anschluss Klemme	10 mm ²

Elektrische Daten:

Nennstrom:	I _{eff.}	3x 20 A
Spannung:	U	3x 400 V 50/60 Hz
Kapazität :	C	3x 1,5 µF ± 10 %
Taktfrequenz:	f _T	≥ 4000 Hz
Verlustleistung:	P	210,0 W
Kühlart:		AN
Isolierstoffklasse:		F bei 40° C Umgebung
Derating (I eff):		5% bei 50° C Umgebung
Klimakategorie:		25/085/21 DIN IEC 68 Teil 1
Max. Wicklungstemperatur:		140° C
Schutzart:		IP 00
Optional:		IP 20 mit IP 20 - Box 7

Schaltbild:



Prüfungen:

Induktivität (mH)	Lo (+- 10%)	bei 100Hz, 1V
Kapazität	Co (+- 10%)	
Hochspannung	2,5 kV / 60s	(Wickl.-Wickl.)
	2,5 kV / 60s	(Wickl.-PE)
mechan. Abmessungen	ja	
Sichtprüfung	ja	

Etikett:



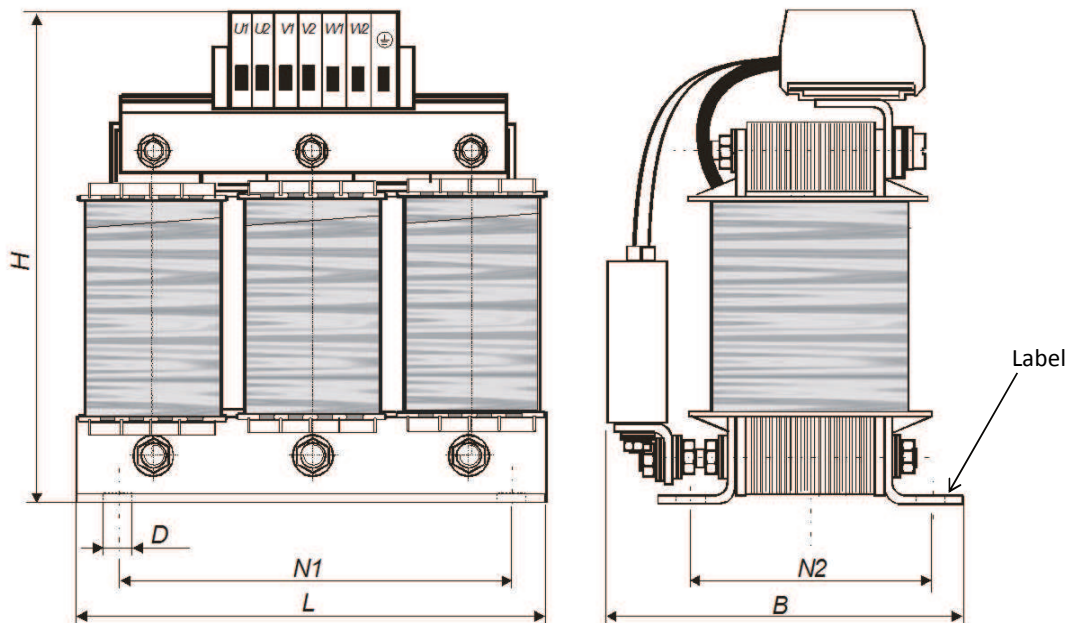
Zust.			Datum			Name			Änderung		
gez.			Datum			Name			Blatt		
bearb.			29.5.15			Fr			Anz. Nr.		
gepr.											

Benennung

SR-40020A-00

BV 944843.70-00

Dimension drawing:



Errors and changes reserved.

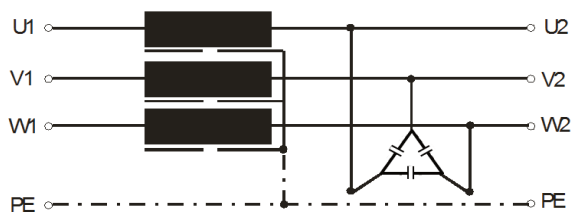
Mechanical Data:

Length L	190,0 mm	Fixing space N1	170,0 mm	total weight	ca. 9,3 kg
Width B	125,0 mm	Fixing space N2	68,0 mm	weight Cu	3,3 kg
Height H	215,0 mm	Diameter D	8 x 12 mm	connection clamp	10 mm ²

Electrical Data:

Rated current:	I _{eff.}	3x 20 A	
Voltage:	U	3x 400 V	50/60 Hz
Capacity:	C	3x 1,5 µF	± 10 %
elementary frequency:	f _T	≥ 4000 Hz	
Power losses:	P	210,0 W	
Cooling system:		AN	
Thermal class:		F	@ 40° C Environment
Derating (I _{eff}):		5%	@ 50° C Environment
Climate class:		25/085/21	DIN IEC 68 Part 1
Max. Winding temp:		140° C	
Degree of protection:		IP 00	
Optional:		IP 20	with IP 20 - Box 7

Schematic:



Tests

Inductance (mH)	Lo (+- 10%)	bei 100Hz, 1V
Capacity	Co (+- 10%)	
High voltage	2,5 kV / 60s	Winding - Winding
	2,5 kV / 60s	Winding - PE
mechan. dimensions	yes	
Visual inspection	yes	

Label:



Cond.	Date	Name	Amendment
	Date	Name	
signed			Page
revised by	29.5.15	Fr	No. off No.
checked			

Designation:

SR-40020A-00

BV 944843.70-00