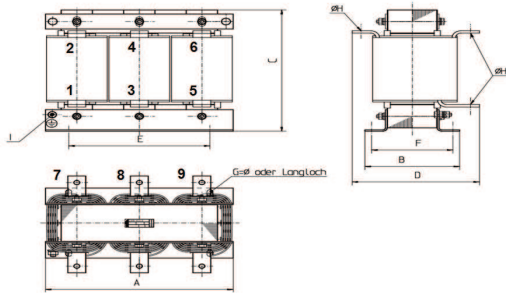


Weitergabe sowie Vervielfältigung dieser Unterlage, Verwertung und Mitteilung ihres Inhaltes sind nur mit unserer Zustimmung gestattet. Alle Rechte vorbehalten. Passing on as well as duplication of this document, utilization and report of their contents are permitted only with our agreement. All rights reserved.

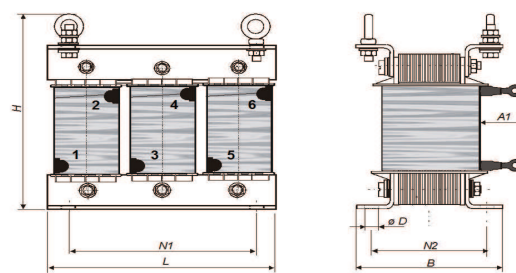
Maßbild:



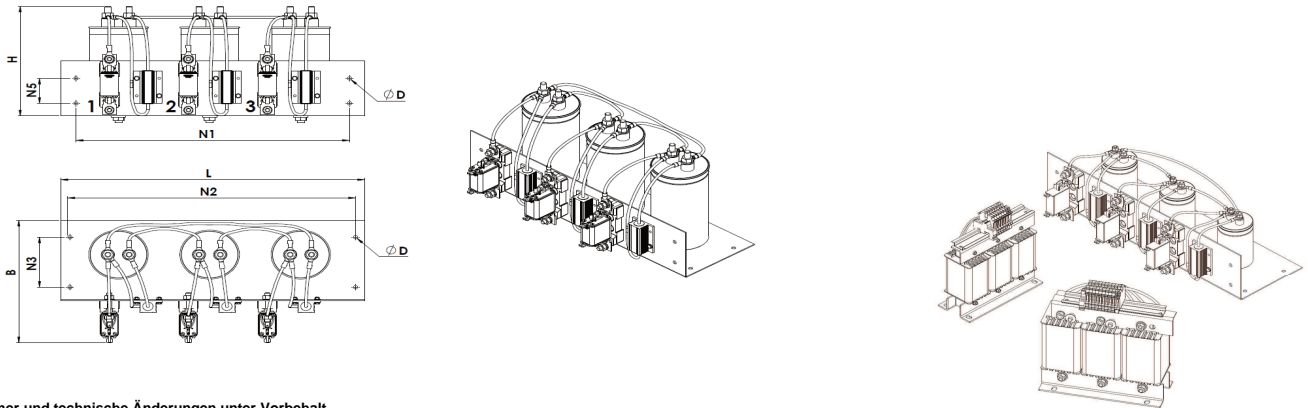
CNW 9039 / 180



CNW 8953 / 72



Kondensatoren



Irrtümer und technische Änderungen unter Vorbehalt.

Mechanische Daten:

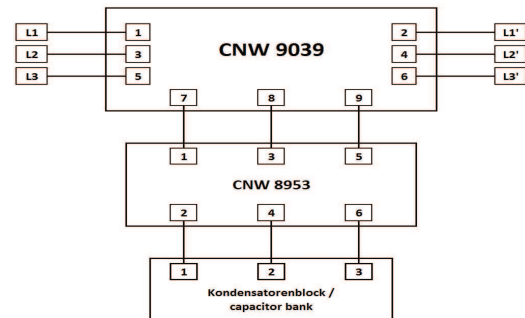
CNW 9039 / 180		CNW 8953 / 72		Kondensatoren	
Länge A	420,0 mm	Länge L	300,0 mm	Länge L	500,0 mm
Breite D	293,0 mm	Breite B	135,0 mm	Breite B	225,0 mm
Höhe C	370,0 mm	Höhe H	315,0 mm	Höhe H	365,0 mm
Befestigung E	316,0 mm	Befestigung N1	224,0 mm	Befestigung N1	450,0 mm
Befestigung F	204,0 mm	Befestigung N2	107,0 mm	Befestigung N2	485,0 mm
Durchmesser G	13,0 x 20,0	Durchmesser D	10,0 x 18,0	Befestigung N3	100,0 mm
		A1	75,0 mm	Befestigung N4	-
Anschluss	Flachkopper 30 x 3 mm	Anschluss	Kabelschuh M8x35mm ²	Befestigung N5	50,0 mm
Masse	112,0 kg	Masse	33,0 kg	Durchmesser D	7,0 mm
				Masse	20,0 kg

Toleranz nach ISO2768-1 Toleranzklasse c.

Elektrische Daten:

Nennstrom:	I _{eff.}	180 A	
Spannung:	U	400 V	50Hz
THDI:		≤ 5 %	
cos φ:		> 0,98	
Verlustleistung:	P	910,0 W	
Isolierstoffklasse:	F		bei 40° C Umgebung
Derating (I _{eff.}):	5,0 %		bei 50° C Umgebung
Klimakategorie:	25/085/21		DIN IEC 68 Teil 1
Schutzart:	IP00		
Kennzeichnung	CE		EN 61558-2-20 - 11/09

Schaltbild:



Prüfungen:

Induktivität (mH)	Lo (±5%)	bei 100Hz, 1V
Kapazität (µF)	Co (±5%)	
Hochspannung	2,5 kV / 60s	(Wicklung - Wicklung)
	2,5 kV / 60s	(Wicklung - PE)
mechan. Abmessungen	ja	
Sichtprüfung	ja	

Etikett:



Zust.			Blatt	
Datum	Name	Änderung	Anz.	Nr.
gez.				
bearb.	13.4.16	Fr		
gepr.				

Benennung

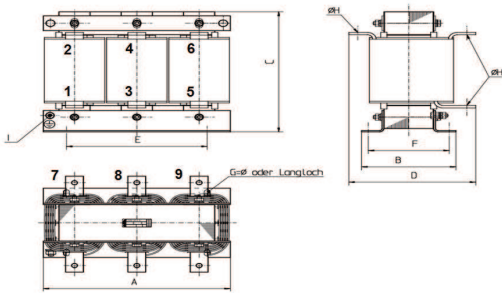
HR-40180A-00

BV 963313.70-00

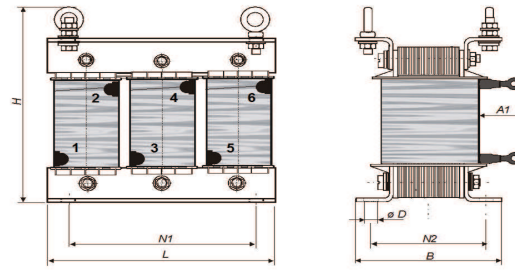
Weitergabe sowie Vervielfältigung dieser Unterlage, Verwertung und Mitteilung ihres Inhaltes sind nur mit unserer Zustimmung gestattet. Alle Rechte vorbehalten.
 Passing on as well as duplication of this document, utilization and report of their contents are permitted only with our agreement. All rights reserved.

Dimension drawing:

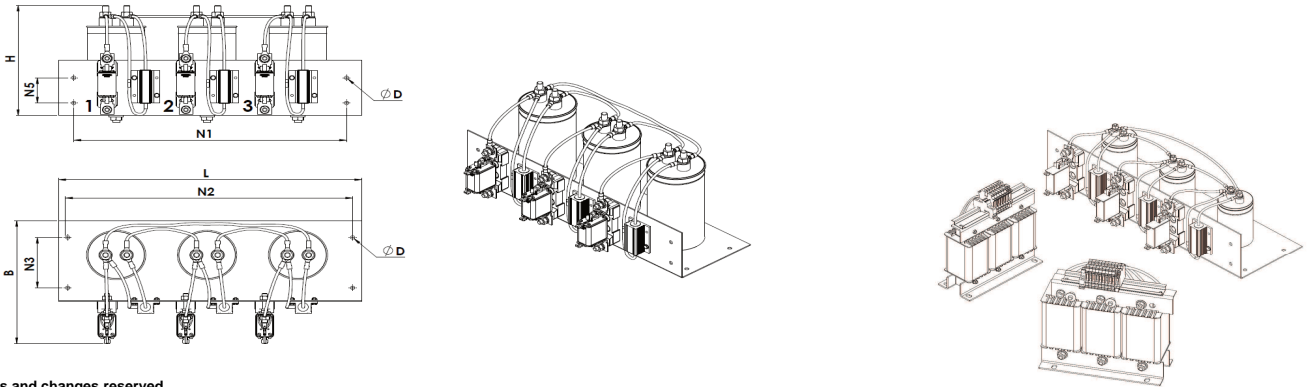
CNW 9039 / 180



CNW 8953 / 72



Capacitors



Errors and changes reserved.

Mechanical Data:

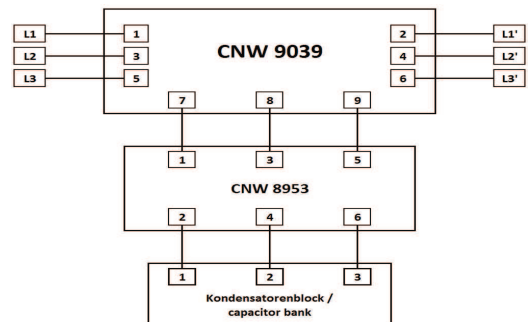
CNW 9039 / 180		CNW 8953 / 72		Capacitors	
Length A	420,0 mm	Length L	300,0 mm	Length L	500,0 mm
Width D	293,0 mm	Width B	135,0 mm	Width B	225,0 mm
Height C	370,0 mm	Height H	315,0 mm	Height H	365,0 mm
Fixing space E	316,0 mm	Fixing space N1	224,0 mm	Fixing space N1	450,0 mm
Fixing space F	204,0 mm	Fixing space N2	107,0 mm	Fixing space N2	485,0 mm
Diameter G	13,0 x 20,0	Diameter D	10,0 x 18,0	Fixing space N3	100,0 mm
		A1	75,0 mm	Fixing space N4	-
				Fixing space N5	50,0 mm
Connection	copper bar 30 x 3 mm	Connection	cable lug M8x35mm ²	Diameter D	7,0 mm
Total weight	112,0 kg	Total weight	33,0 kg	Total weight	20,0 kg

Tolerance according to ISO2768-1 Tolerance class c.

Electrical Data:

Rated current:	I eff.	180 A	
Voltage:	U	400 V	50Hz
THDI:		≤ 5 %	
cos φ:		> 0,98	
Power losses:	P	910,0 W	
Thermal class:	F	at 40° C environment	
Derating (I eff):	5,0 %	at 50° C environment	
Climate class:	25/085/21	DIN IEC 68 Part 1	
Protection:	IP00		
Designation:	CE	EN 61558-2-20 - 11/09	

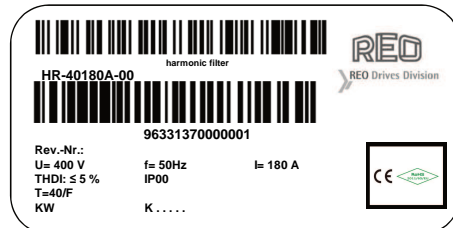
Schematic:



Prüfungen:

Inductance (mH)	Lo (±5%)	bei 100Hz , 1V
Capacity (µF)	Co (±5%)	
High voltage	2,5 kV / 60s	(Winding - Winding)
	2,5 kV / 60s	(Winding - PE)
mechan. dimensions	yes	
Visual inspection	yes	

Label:



Cond.	Date	Name	Amendment
signed			Page
revised by	13.4.16	Fr	No. off No.
checked			

Designation:

HR-40180A-00
BV 963313.70-00